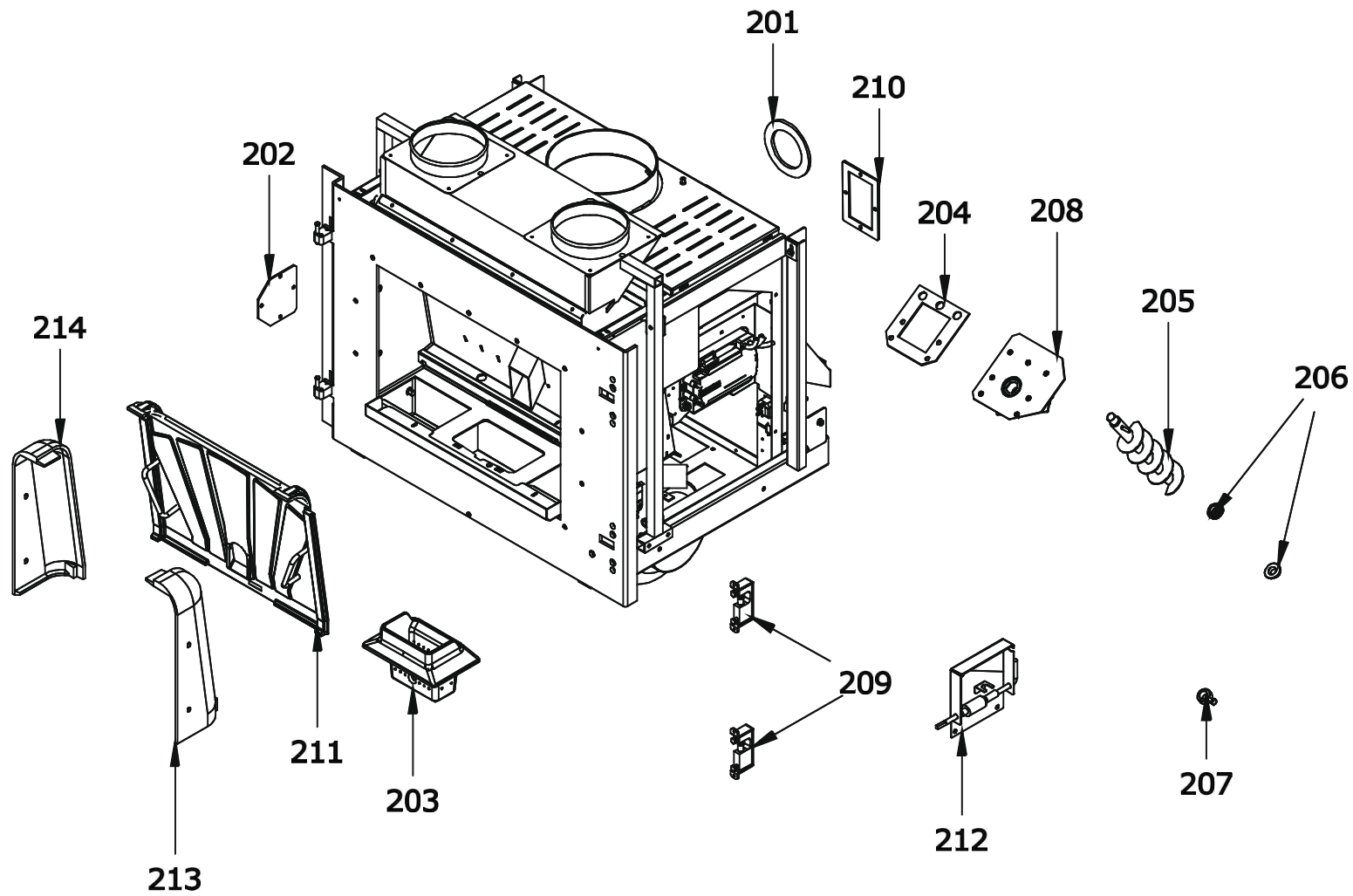


Nomenclature des pièces détachées	
Date de mise à jour : mars 2023	
JØTUL PI 1201	Confidentialité : ces documents contiennent des informations confidentielles et ne peuvent en aucun cas être utilisés à d'autres fins sans l'autorisation expresse de JØTUL.
	3, chemin du Jubin - 69574 Dardilly Cedex Tél. : 04 72 52 22 40 - Fax : 04 72 52 22 45

JØTUL PI 1201

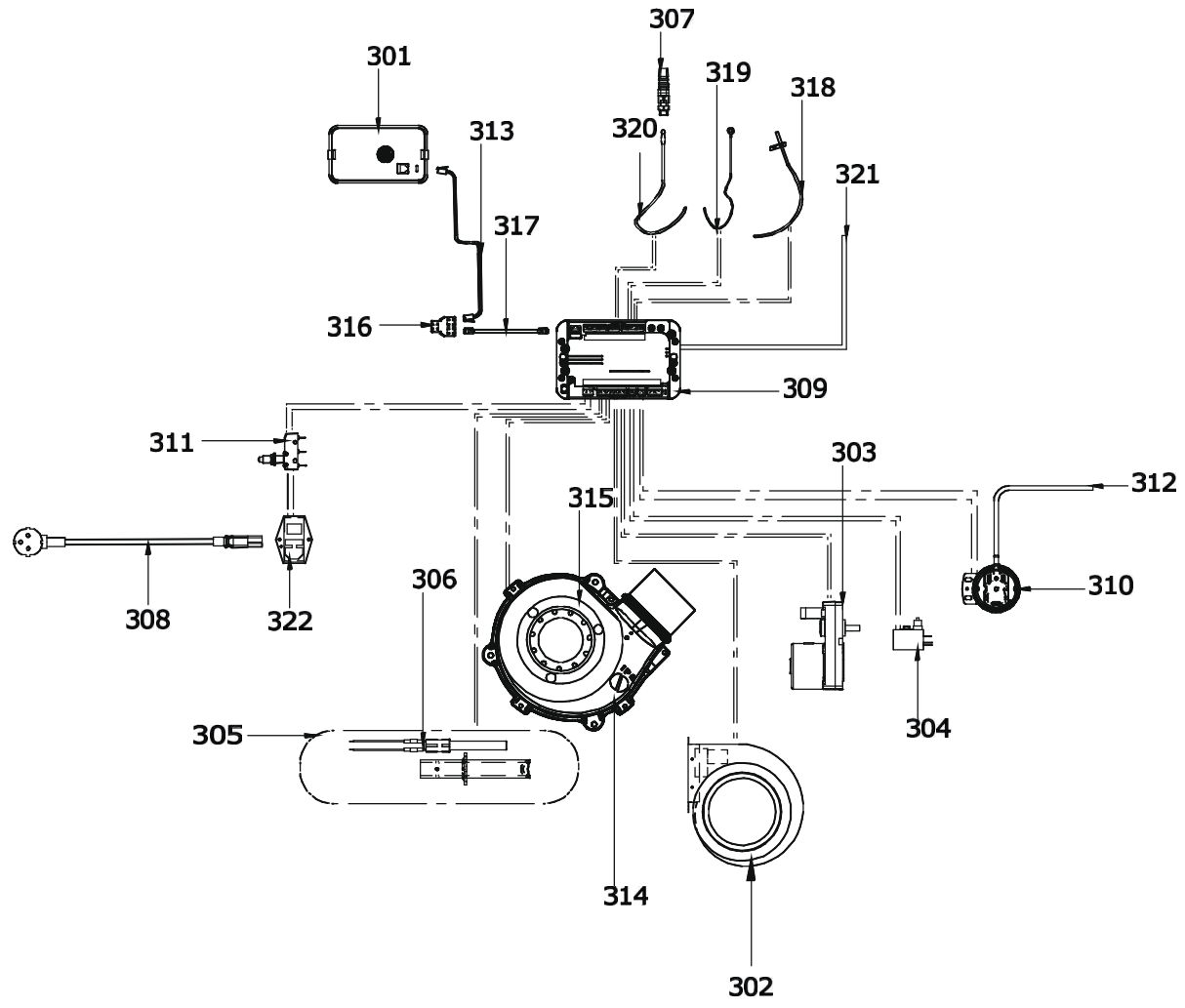
Pos.	Référence	Français	Qté
101	895736091	Vitre externe	1
102	895736800	Joint en fibre de verre (10MT) D10	1
103	895708630	Bande en fibre de verre 2x10 mm	1
104	895750410	Joint en verre (5MT)	1
105	895733890	Bond (2 pièces)	1
106	895760210	Guide (3 pièces)	1
107	895736840	Poignée enlevable	1
108	895736880	Équerres de fixation vitre (8 couples)	1
109	895736870	Équerre de fixation vitre	1
110	895729000	Support (couple)	1
111	895763690	Paire de pin	1
112	895766310	Porte	1
113	895766320	Tige de verrouillage avec crochets	1
201	895710532	Joint DI75 DE 110 SP5 (Set 5 pièces)	1



Nomenclature des pièces détachées	
JØTUL PI 1201	Date de mise à jour : mars 2023
	Confidentialité : ces documents contiennent des informations confidentielles et ne peuvent en aucun cas être utilisés à d'autres fins sans l'autorisation expresse de JØTUL.
	3, chemin du Jubin - 69574 Dardilly Cedex Tél. : 04 72 52 22 40 - Fax : 04 72 52 22 45

JØTUL PI 1201

Pos.	Référence	Français	Qté
201	895710532	Joint DI75 DE 110 SP5 (Set 5 pièces)	1
202	895762350	Trappe de visite	1
203	895762410	Brasier	1
204	895748490	Joint (CERAPAPER 5 pièces)	1
205	895702230	Écluse de chargement avec boucles	1
206	895705211	Bague (4 pièces)	1
207	895700770	Bague	1
208	895712220	Support (kit)	1
209	895729021	Fermeture porte (2 pièces)	1
210	895761320	Joint (CERAPAPER 5 pièces)	1
211	895710570	Paroi de fond	1
212	895710450	micro interrupteur (complète)	1
213	895710590	Côté foyer droit	1
214	895710580	Côté foyer gauche	1



Nomenclature des pièces détachées	
Date de mise à jour : mars 2023	
JØTUL PI 1201	Confidentialité : ces documents contiennent des informations confidentielles et ne peuvent en aucun cas être utilisés à d'autres fins sans l'autorisation expresse de JØTUL.
	3, chemin du Jubin - 69574 Dardilly Cedex Tél. : 04 72 52 22 40 - Fax : 04 72 52 22 45

JØTUL PI 1201

Pos.	Référence	Français	Qté
301	895760070	Panneau de commande «Easy/Blé»	1
302	895710560	Ventilateur	1
303	895735700	Motoréducteur 1,46 RPM CW	1
304	895761850	Thermostat	1
305	895762290	Support + résistance	1
306	895727400	Résistance	1
307	895755930	Presse-câble avec spirale	1
308	892604890	Câblage d'alimentation	1
309	892008092	Carte F. ALPHA 75 V2 «non programmée»	1
309	895766300	Carte de programmation ALPHA 75 V2 MOD.	1
310	89265890	Pressostat	1
311	895737000	Câblage microcontacteur	1
312	895701080	Tuyau en silicone	1
313	895736990	Câblage «signal»	1
314	895732430	Ventilateur extracteur de fumée	1
315	895727050	Ventilateur de Fumées	1
316	895754760	Adaptateur RJ126P6C 2F-1F	1
317	892606832	Câblage «signal» PLUG RJ12 (6P5C)	1
318	895731390	Sonde (type K avec support)	1
319	895726550	Sonde pellet (avec trou)	1
320	895727180	Sonde (NTC10KOHM)	1
321	895762380	Câblage de puissance / signal	1
322	895736980	Prise électrique	1

