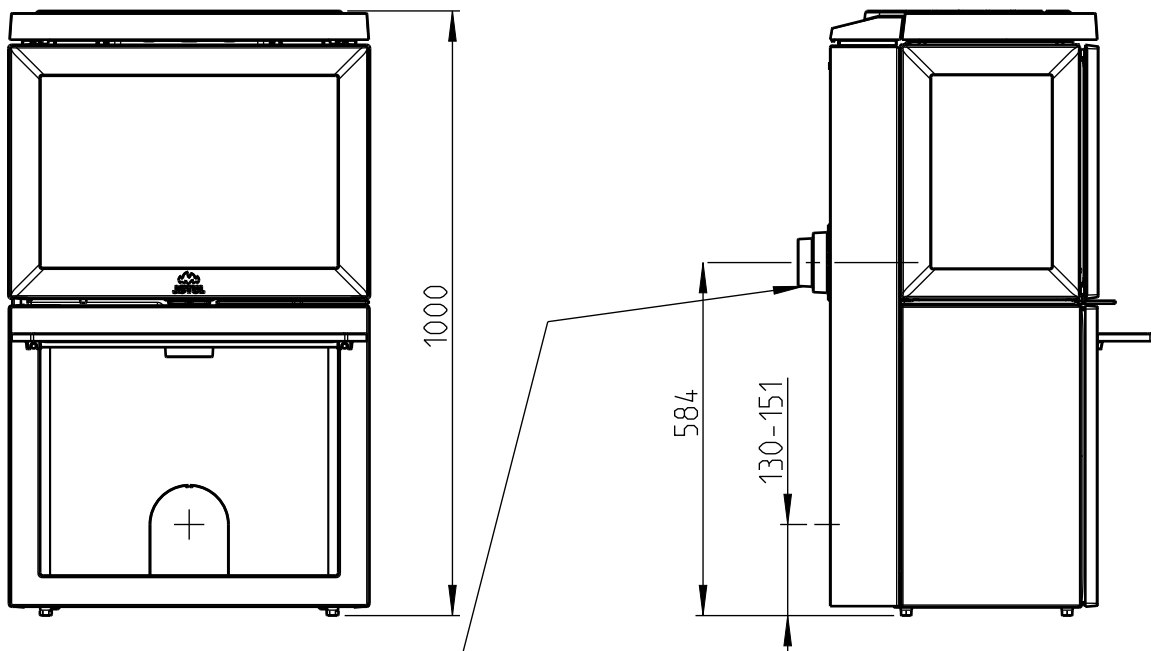
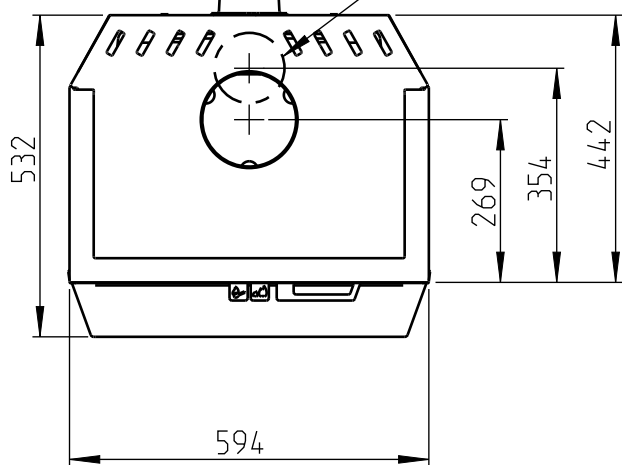


# JØTUL F 520 / JØTUL F 520 High Top

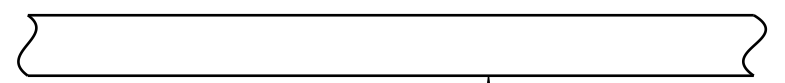
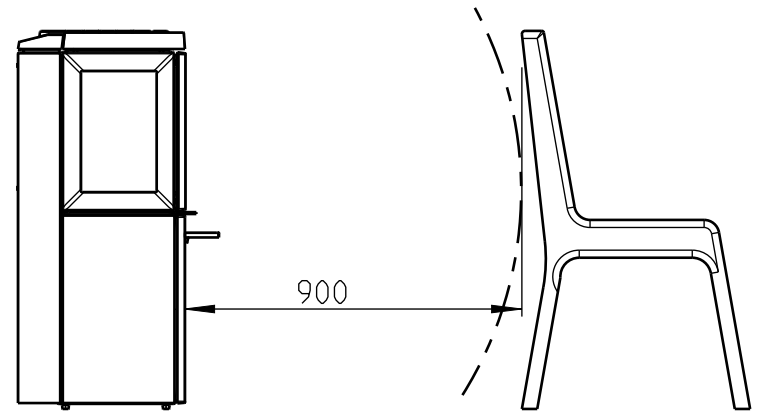


Trou dans le mur pour l'arrivée d'air extérieur  $\varnothing 80/\varnothing 100$

Trou dans le sol pour l'arrivée d'air extérieur  $\varnothing 80/\varnothing 100$



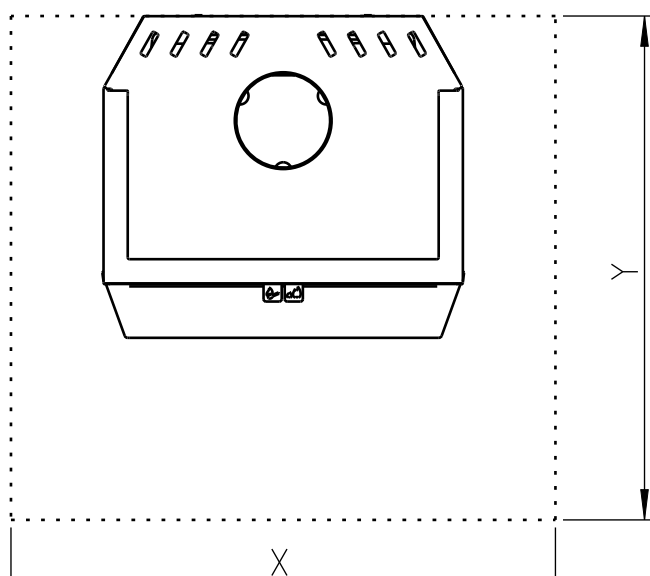
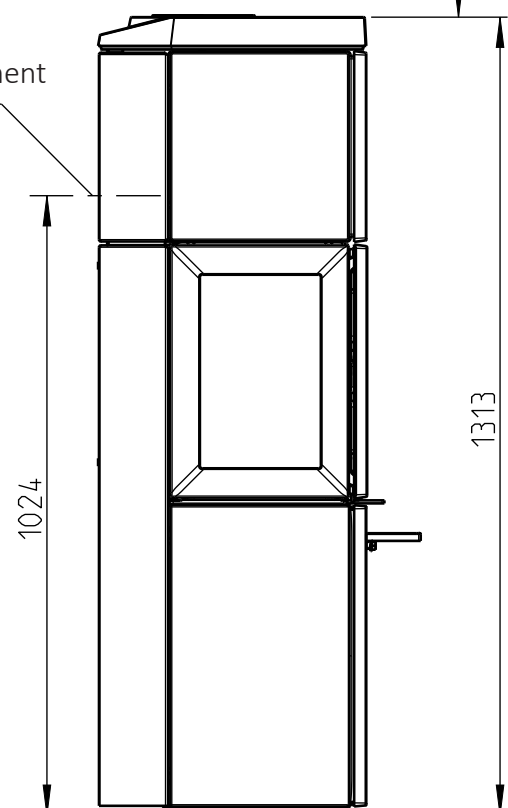
Distance minimale par rapport aux meubles/matériaux inflammables



Distance minimale par rapport au plafond

706

Sortie arrière uniquement pour plateau haut



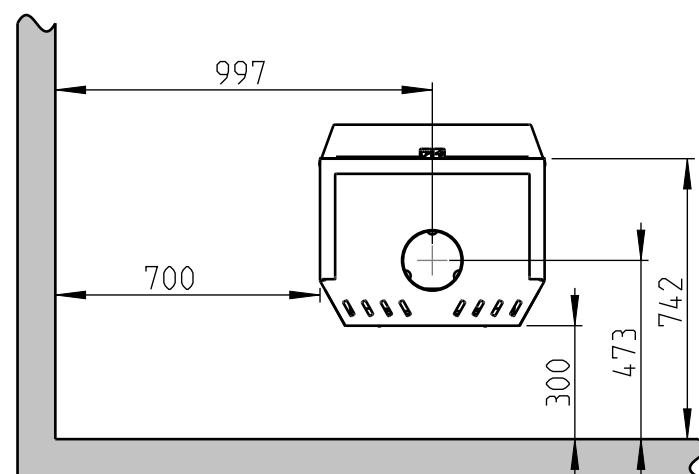
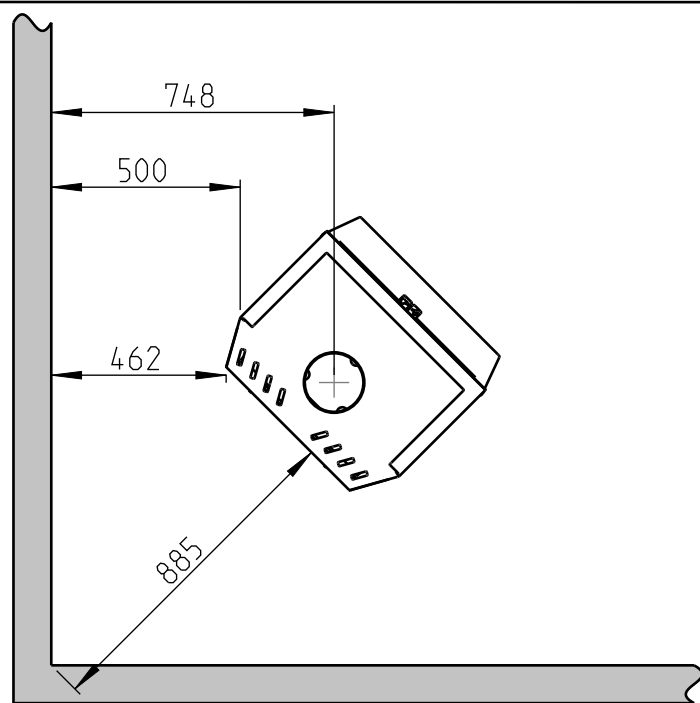
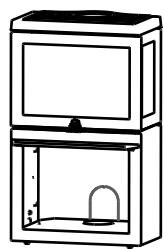
Dimensions minimales de la plaque de sol

X/Y = Conformité aux lois et réglementations nationales en vigueur

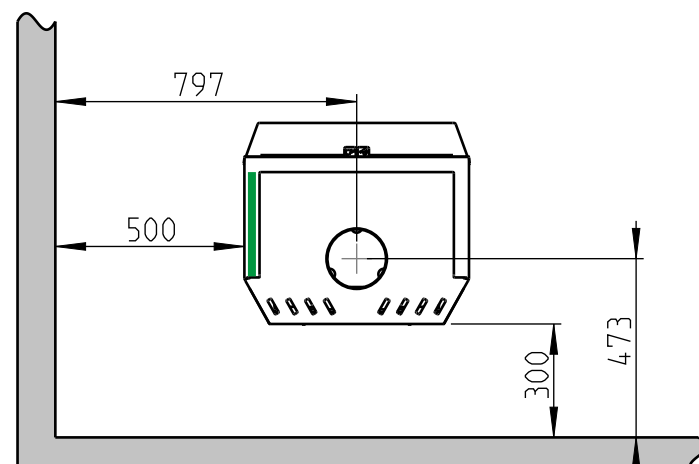
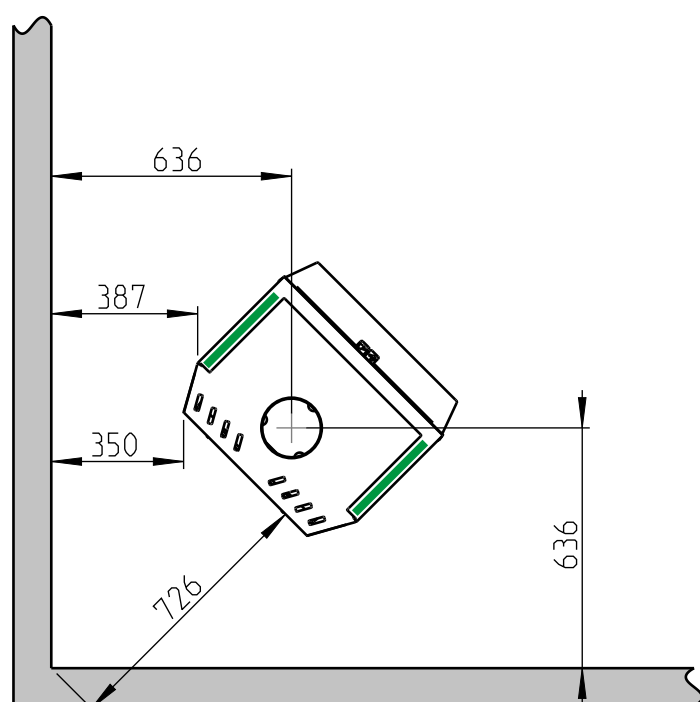
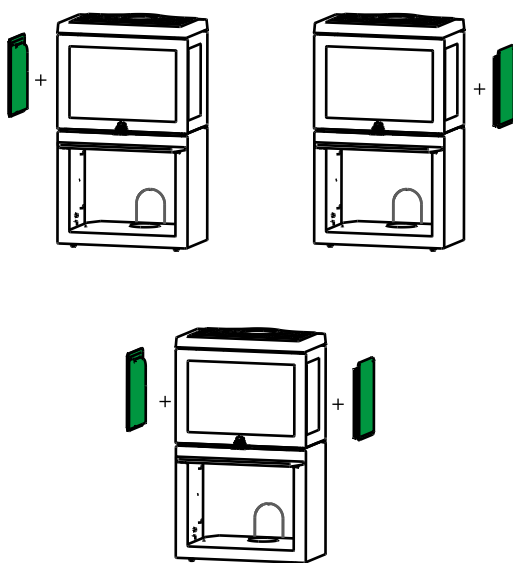
**F 520 / F 520 LB / F 520 HT :**

Distance minimale par rapport à un mur inflammable

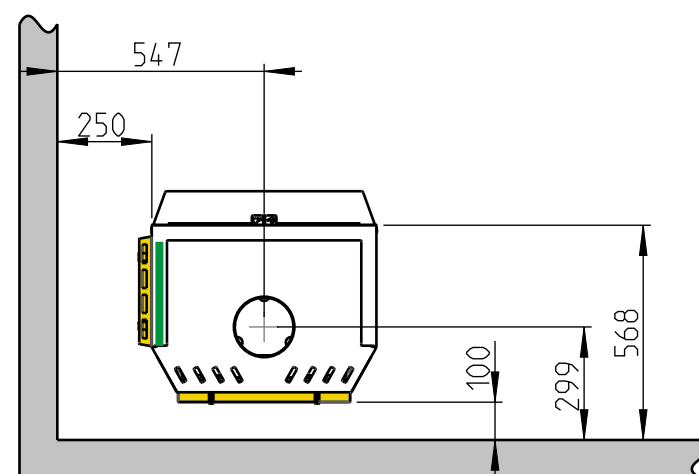
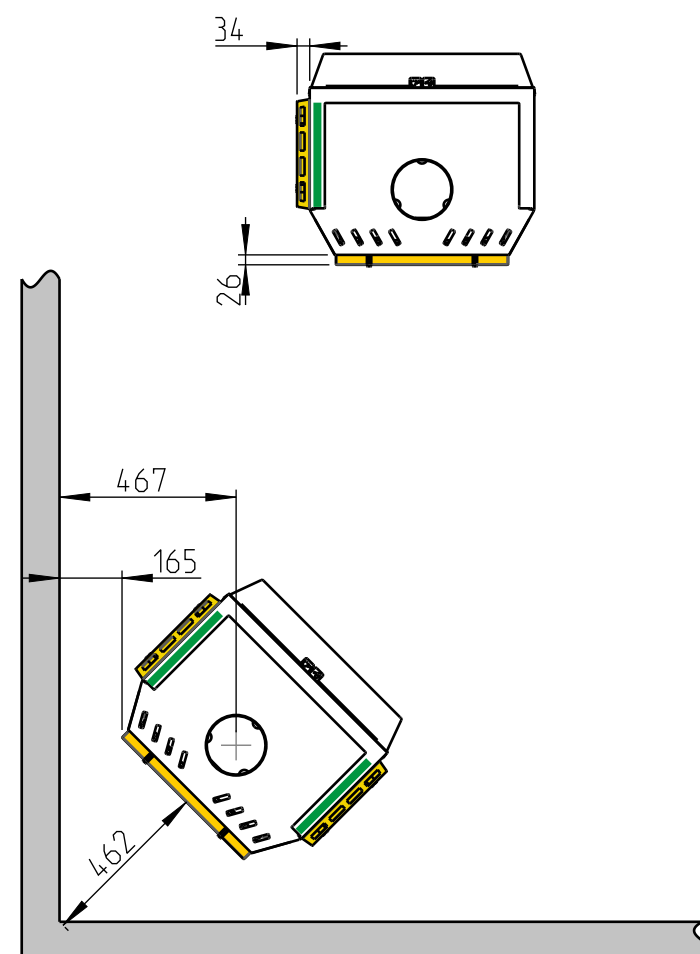
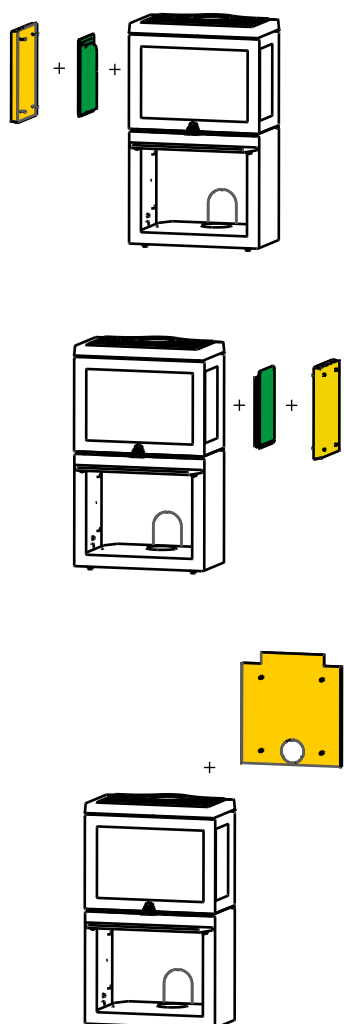
Avec cheminée isolée/conduit de fumée avec écran thermique jusqu'au produit

 Mur inflammable**F 520 / F 520 LB / F 520 HT**

Avec plaque latérale en fonte montée ultérieurement

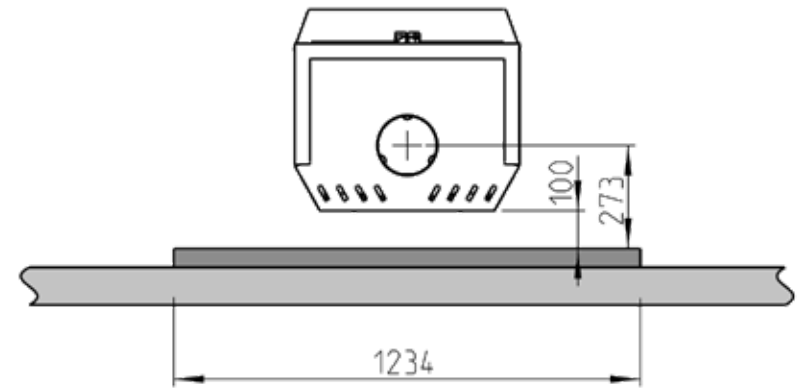
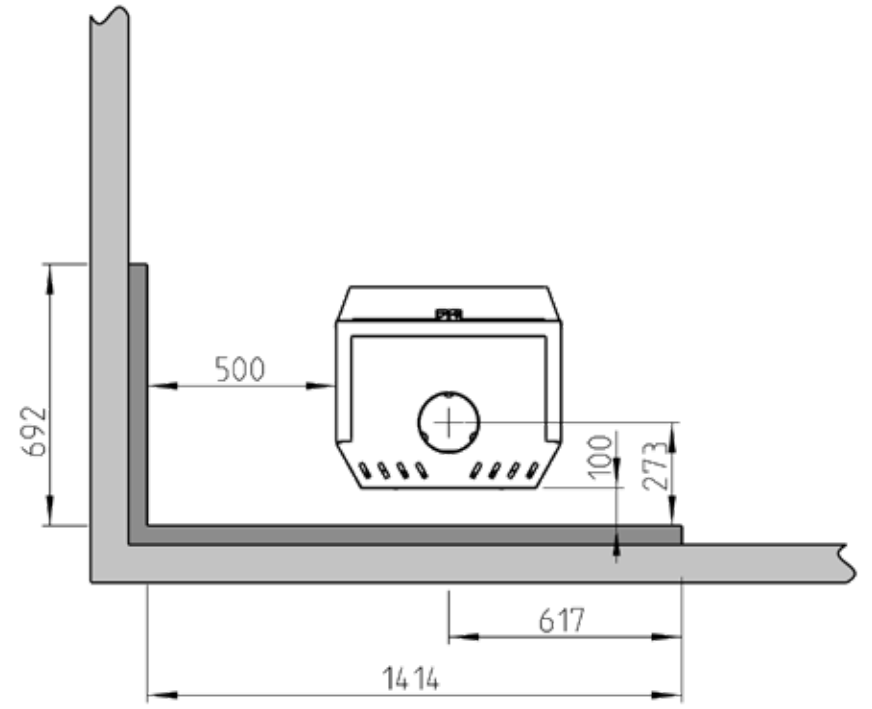
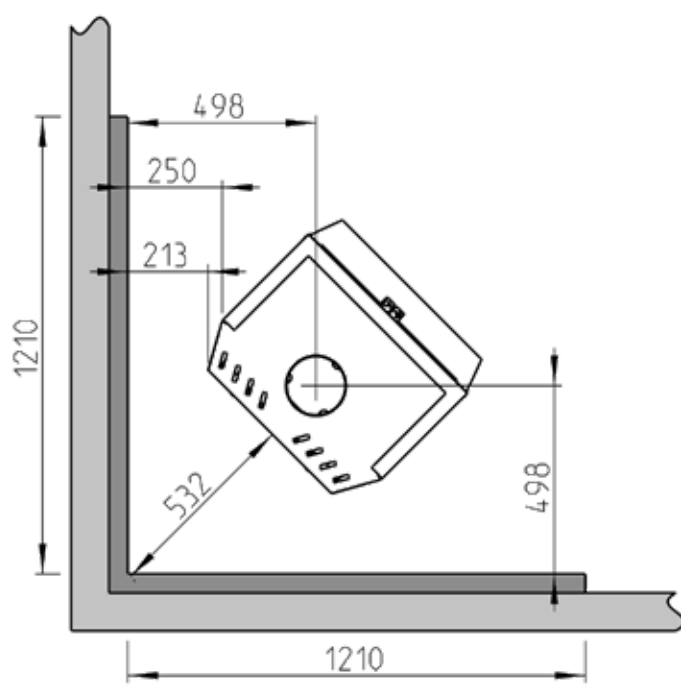
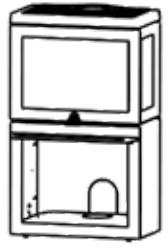
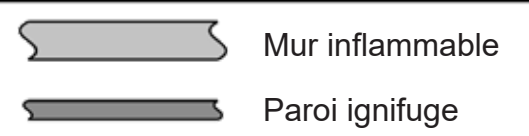
**F 520 / F 520 LB / F 520 HT**

- Avec plaque latérale en fonte et kit de convection latéral montés ultérieurement  
 - Avec kit de convection arrière monté ultérieurement



F 520 / F 520 LB / F 520 HT: Distance minimale par rapport à un mur inflammable protégé par une paroi ignifuge agréée

Avec cheminée isolée/conduit de fumée avec écran thermique jusqu'au produit



F 520 / F 520 LB / F 520 High Top:

Avec plaque latérale en fonte montée ultérieurement

