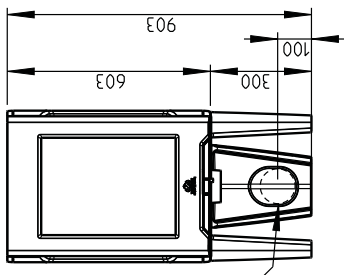
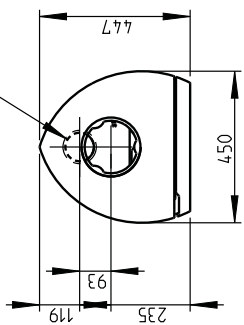


Fig. 1a Jøtul F 162 / Jøtul F 163

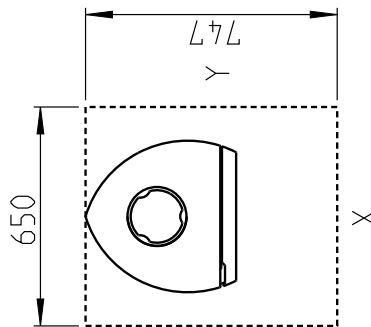
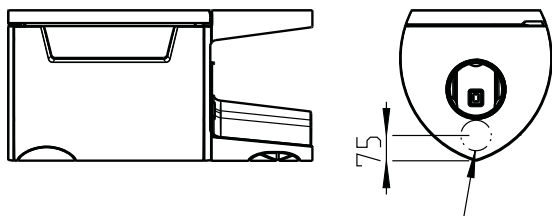
Trous dans le mur pour air extérieur. Ø100mm de raccords



Trous dans le sol pour air extérieur. Ø100mm de raccords

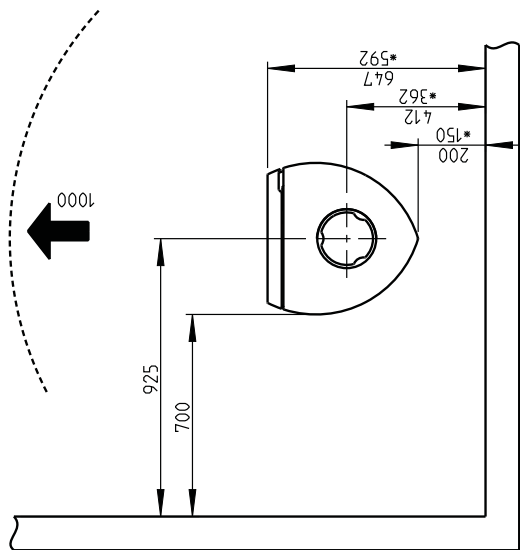


Couverture d'air extérieur : trou dans le sol pour air extérieur Ø100 mm

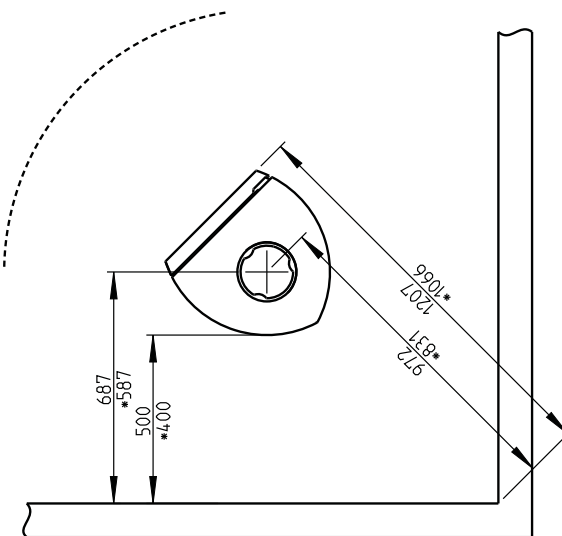


Dimensions minimales de la plaque de sol X/Y = Conformes aux lois et règlements en vigueur.

Espace minimum par rapport à un mur combustible :



Mur en matériau combustible



* Avec cheminée semi-isolée/conduit de fumée isolé complètement appuyé contre le produit.

900061-P10

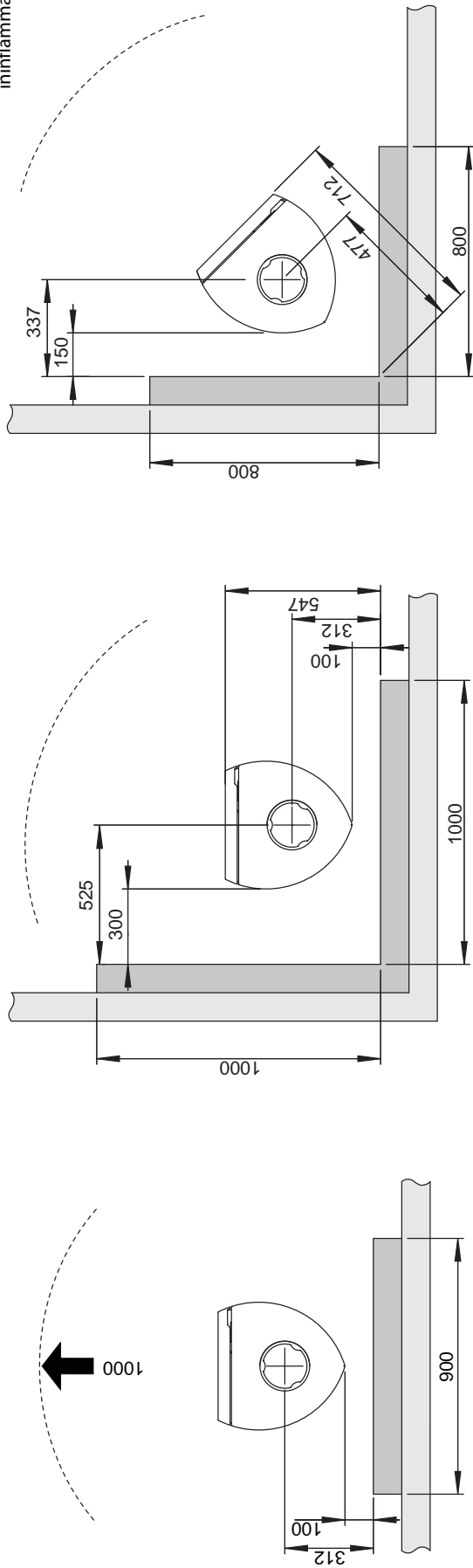
Jøtul F 162 / Jøtul F 163

Fig. 1b

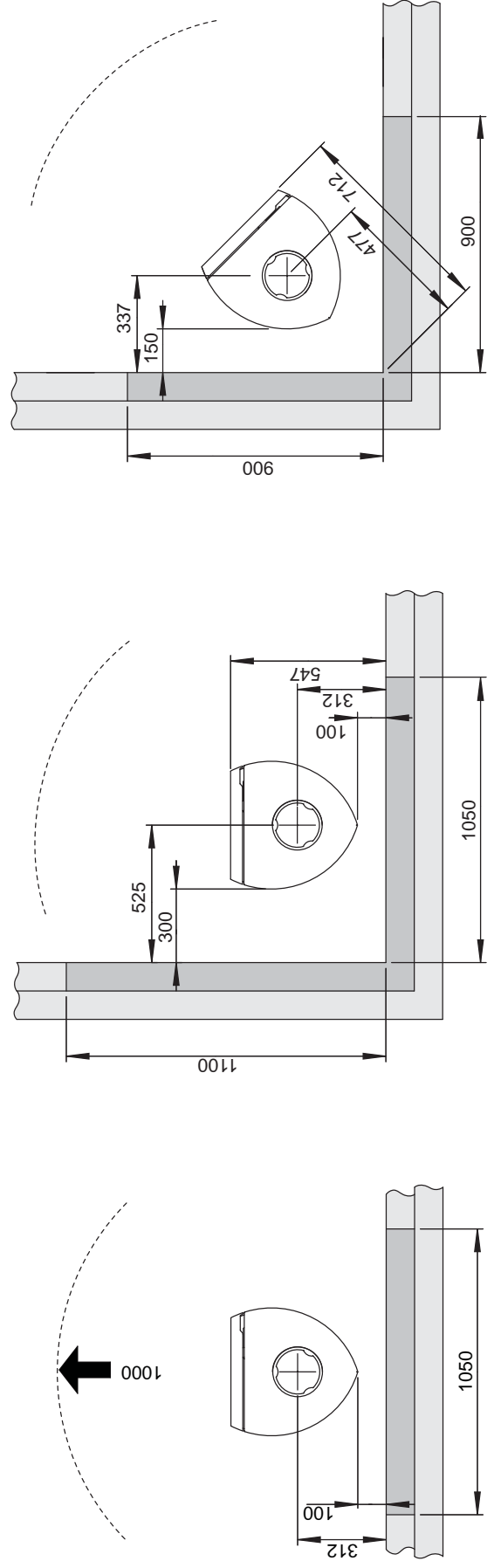
Distance minimale par rapport au mur en matériau combustible protégé par un pare-feu

Mur en matériau combustible
Mur ininflammable

Externe



Intégré



900061-P09