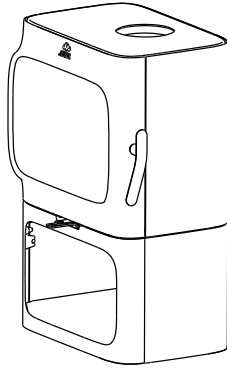
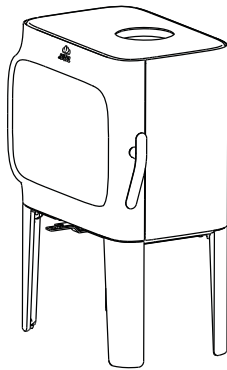


Jøtul F 305 R

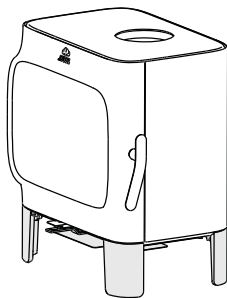
Jøtul F 305 R B (Socle)



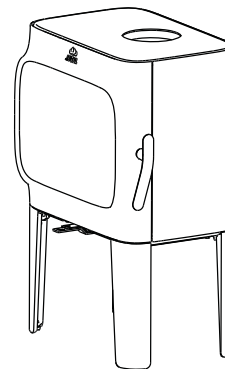
Jøtul F 305 R LL (Pieds longs)



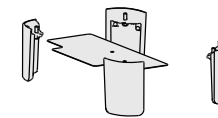
Jøtul F 305 R SL (Pieds courts)



Jøtul F 305 R LL (Pieds longs)



Pieds courts



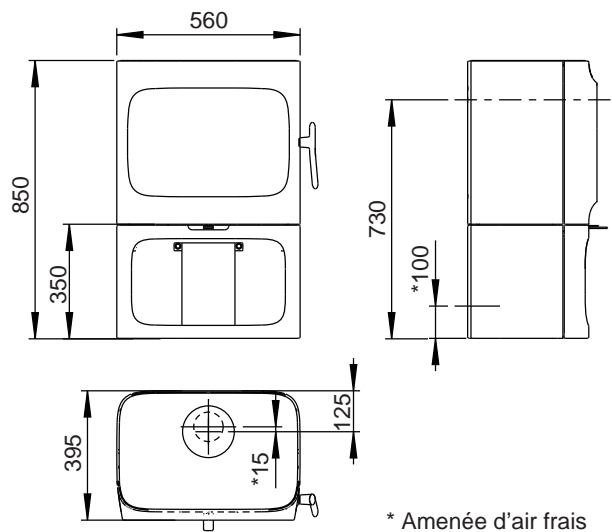
=

+

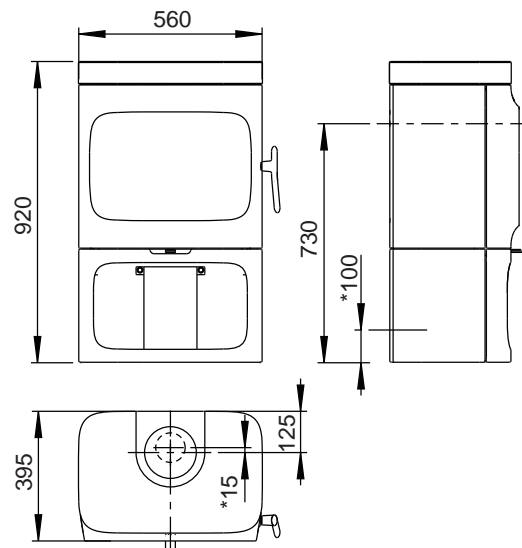
Fig. 1b R

Jøtul F 305 R

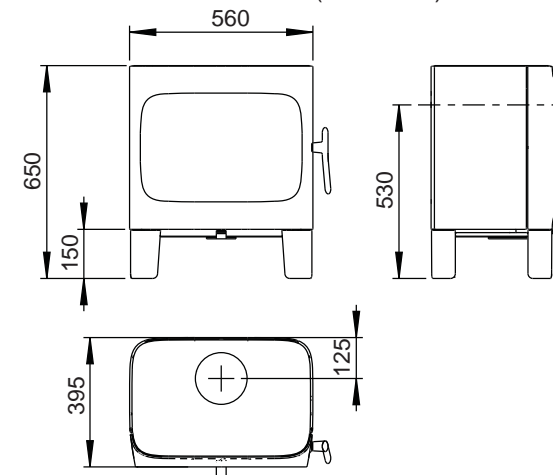
Jøtul F 305 R B (socle)



Jøtul F 305 R B (avec socle et dessus en pierre ollaire)



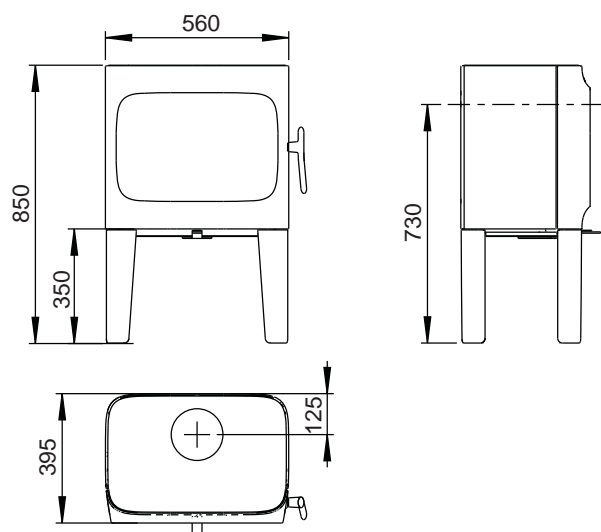
Jøtul F 305 R SL (korte bein)



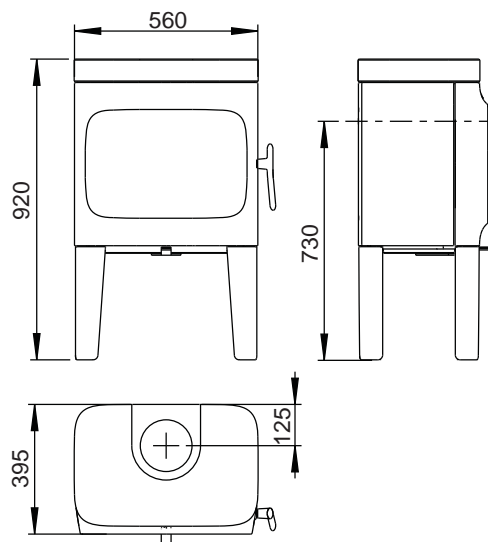
Le poêle Jøtul F 305 avec pieds courts peut uniquement être installé sur des sols où aussi bien la surface que la construction en soi sont en matériaux non combustibles. La surface non combustible doit présenter un prolongement d'au moins 500 mm devant le poêle.

Remarque : Nous déconseillons d'installer le poêle sur un plancher chauffant (à eau ou électrique).

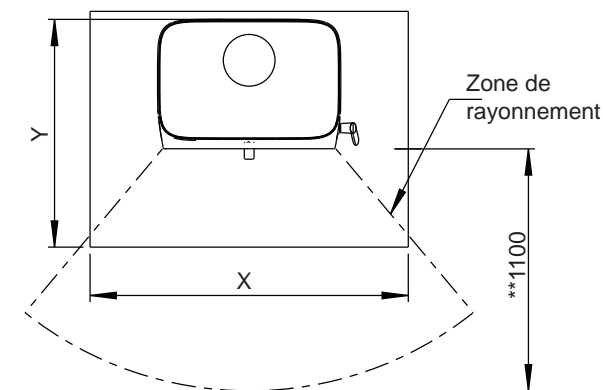
Jøtul F 305 R LL (Pieds longs)



Jøtul F 305 R LL (avec pieds longs et dessus en pierre ollaire)



Plaque de sol



Dimensions minimales de la plaque de sol
 X/Y = Conformes aux lois et règlements en vigueur.
 ** Pas de matériaux inflammables.

Mur inflammable



Distance minimale par rapport à un mur inflammable

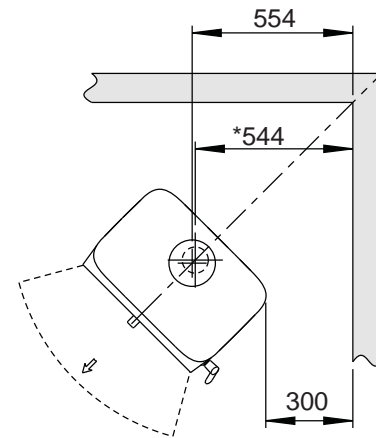
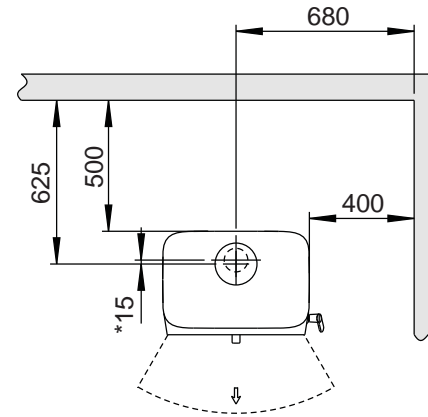
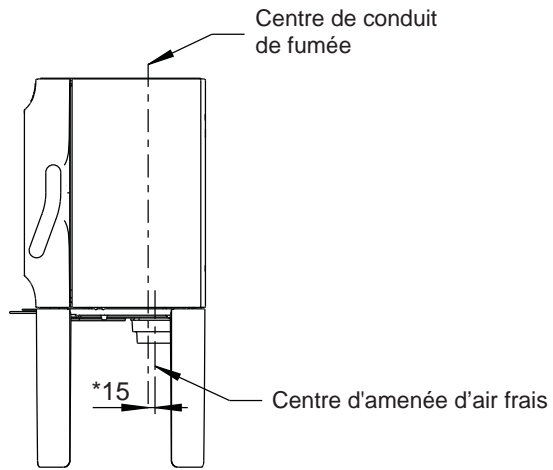
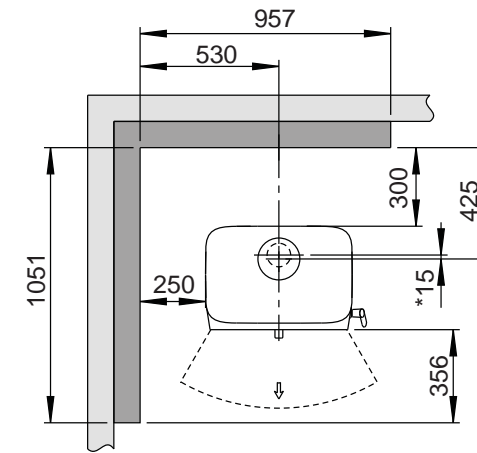
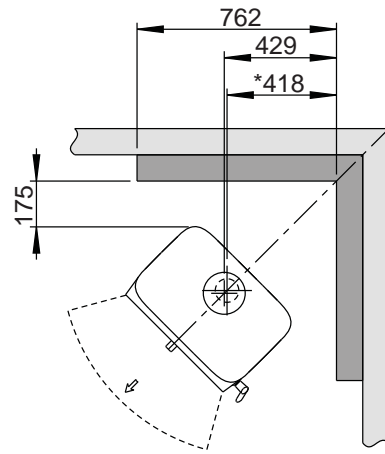
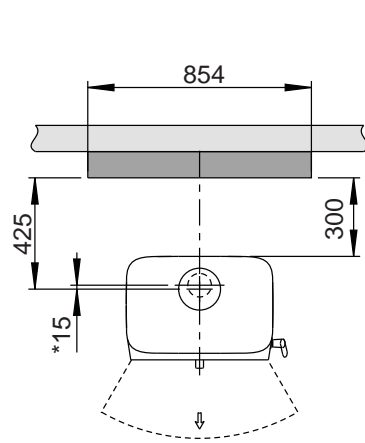


Fig. 1d R

Jøtul F 305 R

Distance minimale par rapport au mur en matériau combustible protégé par un pare-feu

Extern



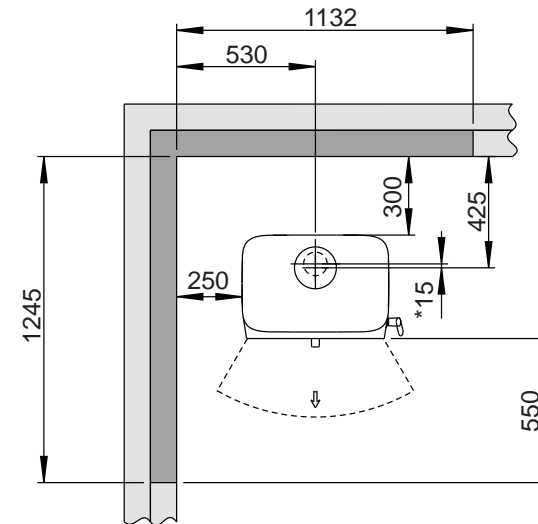
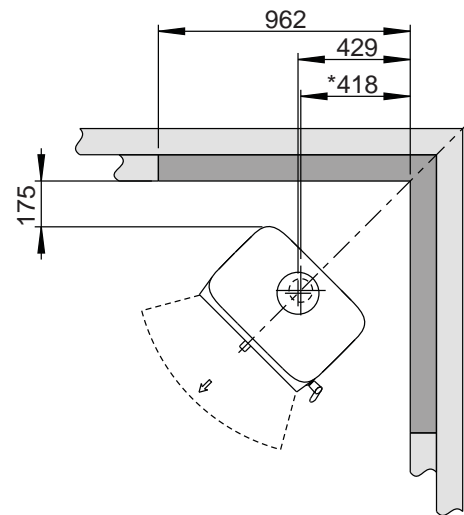
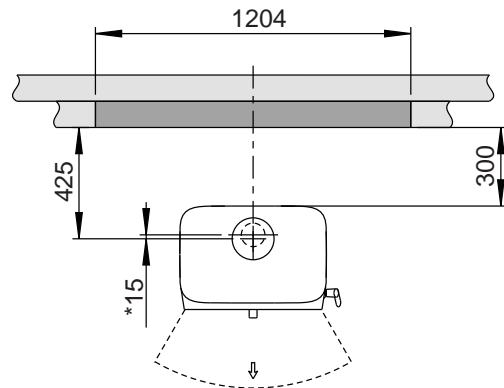
Mur inflammable



Mur ininflammable



Intégré

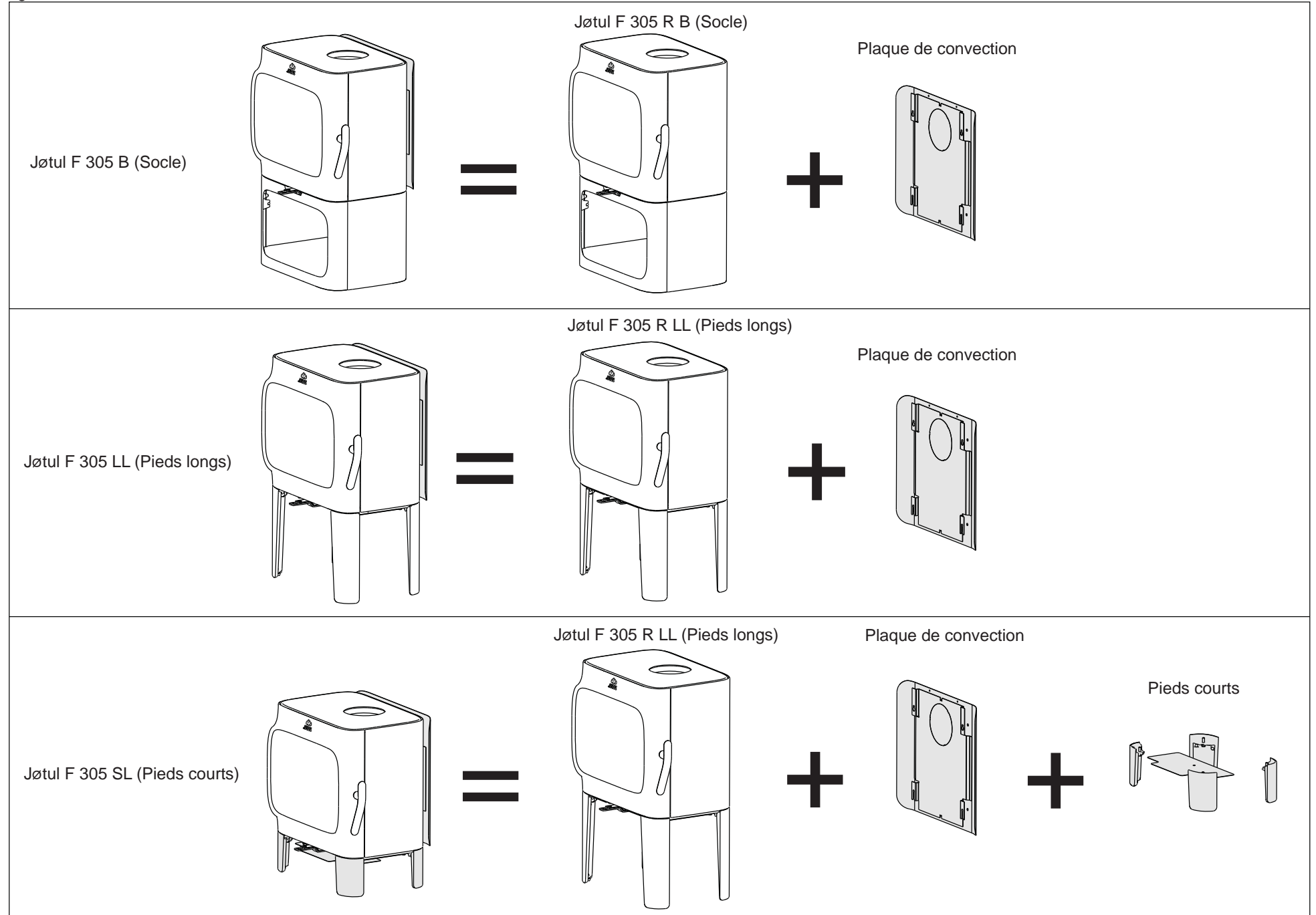


* Amenée d'air frais

900194-P00

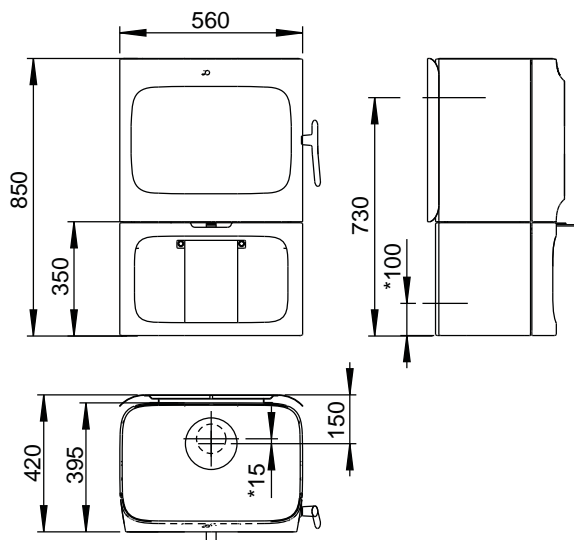
fig. 1a

Jøtul F 305

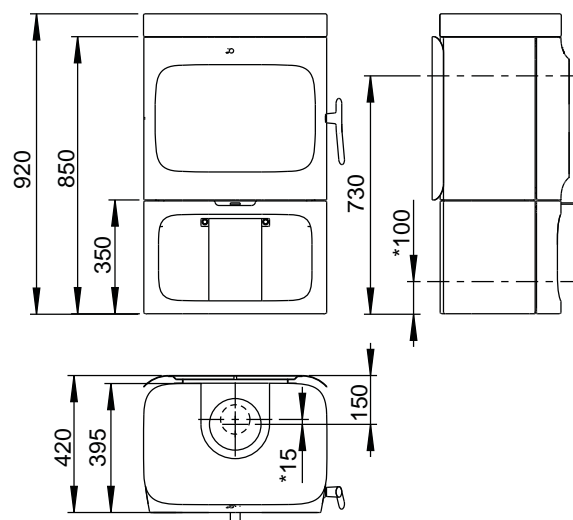


Jøtul F 305

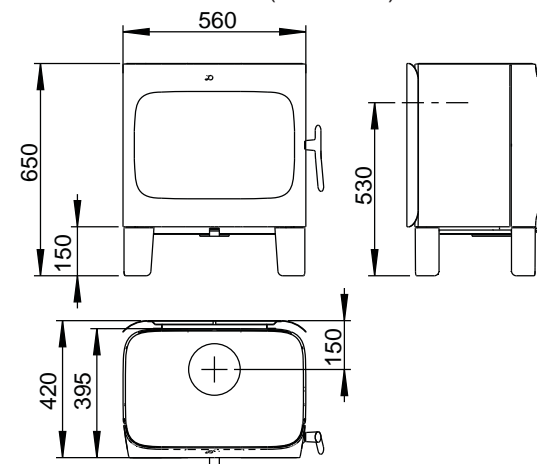
Jøtul F 305 B (socle)



Jøtul F 305 B (socle et dessus en pierre ollaire)



Jøtul F 305 SL (korte bein)

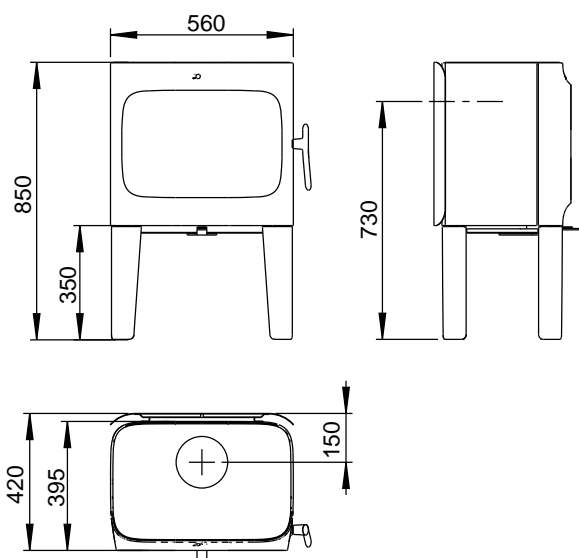


* Amenée d'air frais

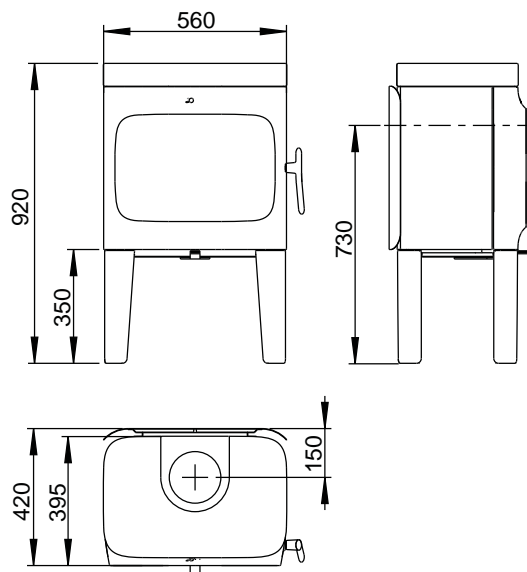
Le poêle Jøtul F 305 SL (avec pieds courts) peut uniquement être installé sur des sols où aussi bien la construction en soi sont en matériaux non combustibles. La surface non combustible doit présenter un prolongement d'au moins 500 mm devant le poêle.

Remarque : Nous déconseillons d'installer le poêle sur un plancher chauffant (à eau ou électrique).

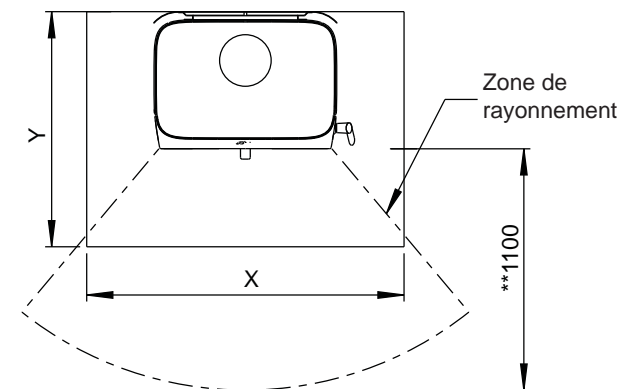
Jøtul F 305 LL (Pieds longs)



Jøtul F 305 LL (pieds longs et dessus en pierre ollaire)



Plaque de sol



Dimensions minimales de la plaque de sol
X/Y = Conformes aux lois et règlements en vigueur.
** Pas de matériaux inflammables.

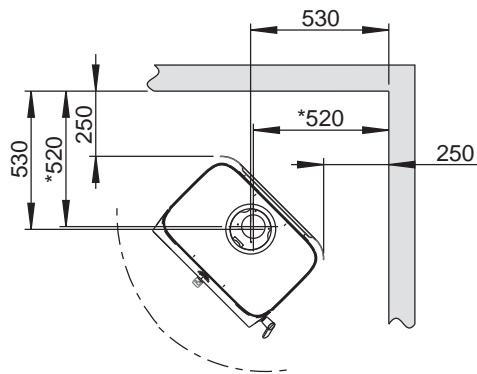
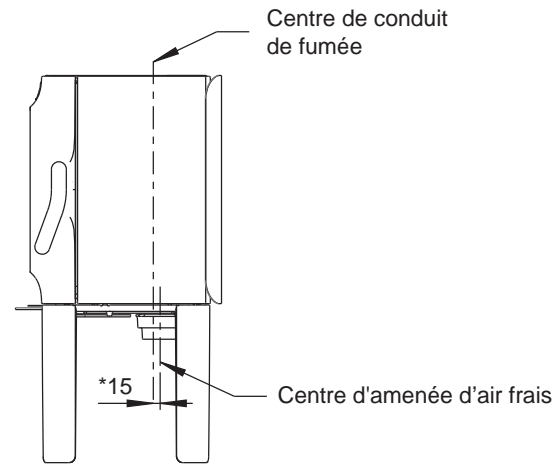
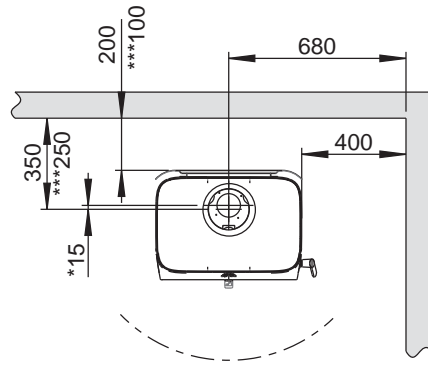
Fig. 1c

Jøtul F 305

Distance minimale par rapport à un mur inflammable

Mur inflammable

Avec plaque de convection standard



* Amenée d'air frais

*** Distance par rapport à un mur inflammable avec conduit semi-isolé / tuyau avec bouclier thermique

Fig. 1d

Jøtul F 305

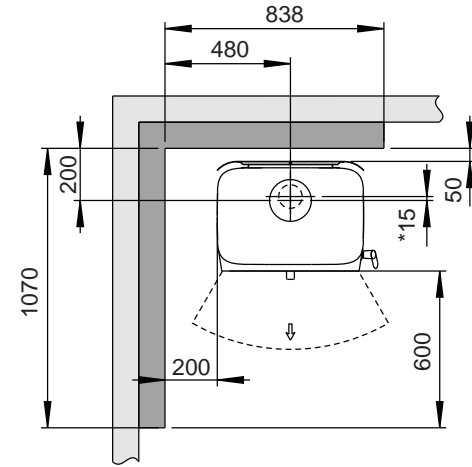
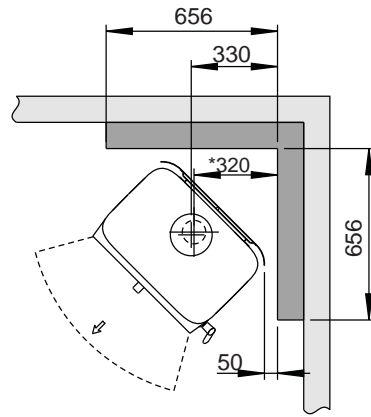
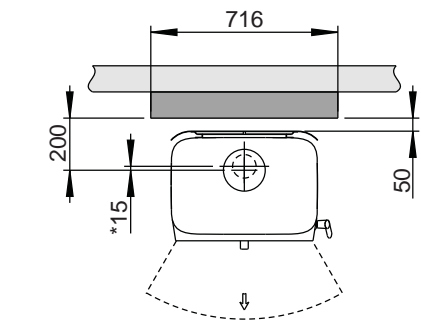
Distance minimale par rapport au mur en matériau combustible protégé par un pare-feu

Extern

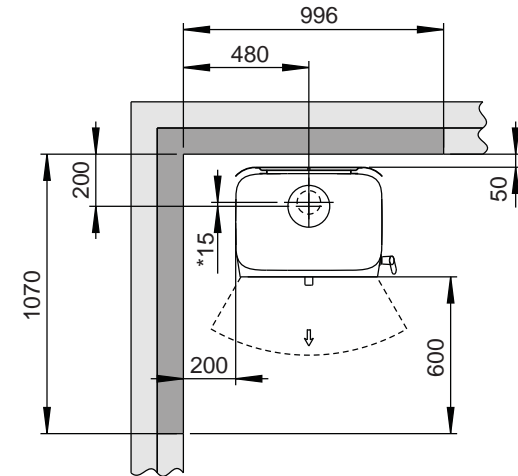
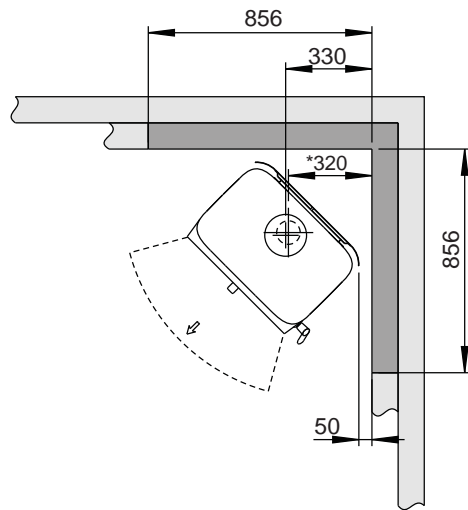
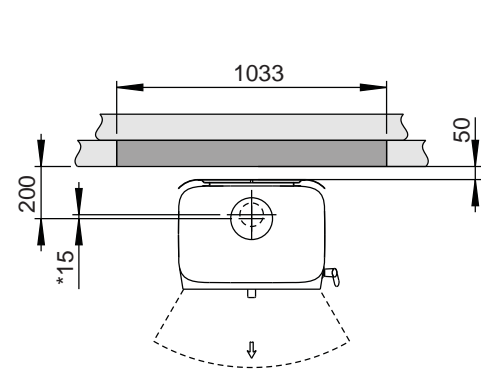
Mur inflammable

Mur ininflammable

100



Intégré



* Amenée d'air frais

Fig. 1a C

Jøtul F 305 C

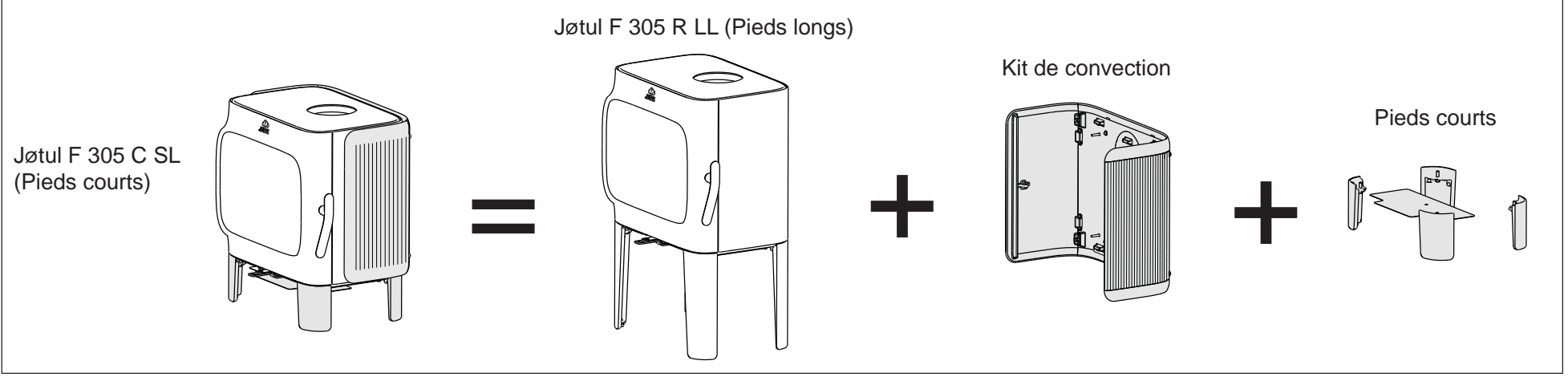
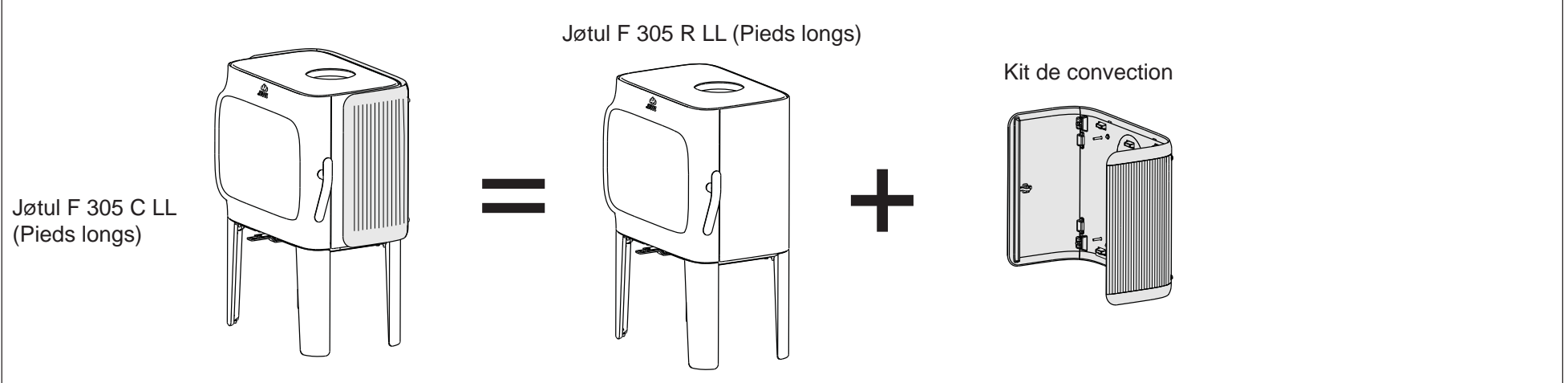
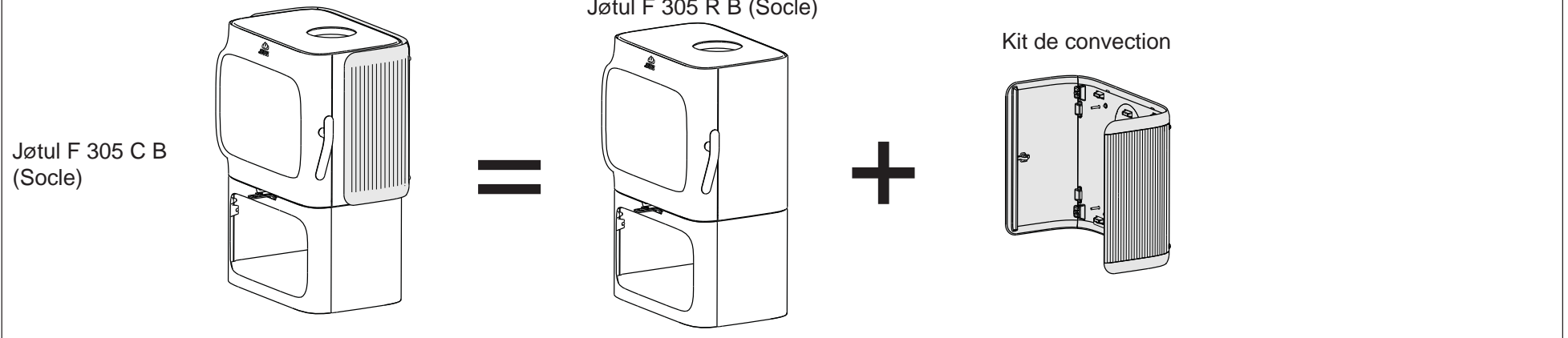
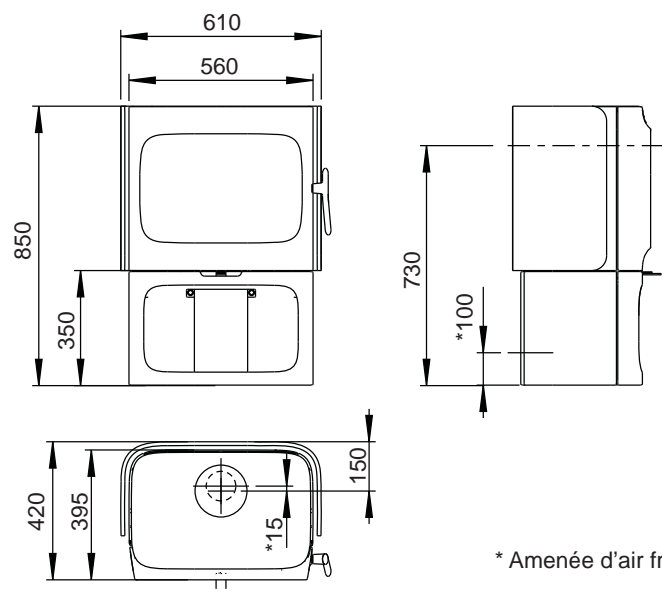


Fig. 1b C

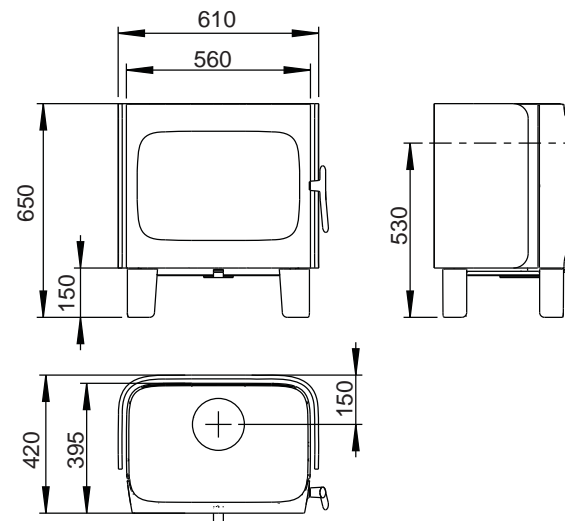
Jøtul F 305 C

Jøtul F 305 C B (socle)



* Amenée d'air frais

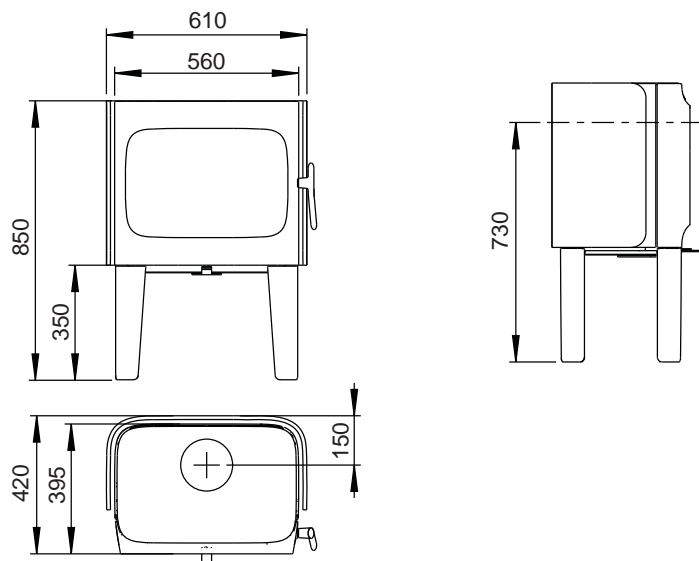
Jøtul F 305 C SL (pieds courts)



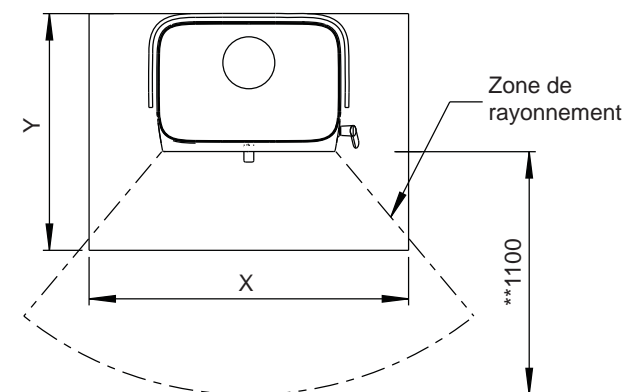
Le poêle Jøtul F 305 C SL (pieds courts) peut uniquement être installé sur des sols où aussi bien la surface que la construction en soi sont en matériaux non combustibles. La surface non combustible doit présenter un prolongement d'au moins 500 mm devant le poêle.

Remarque : Nous déconseillons d'installer le poêle sur un plancher chauffant (à eau ou électrique).

Jøtul F 305 C LL (pieds longs)

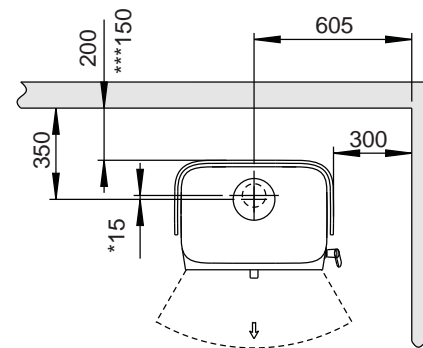
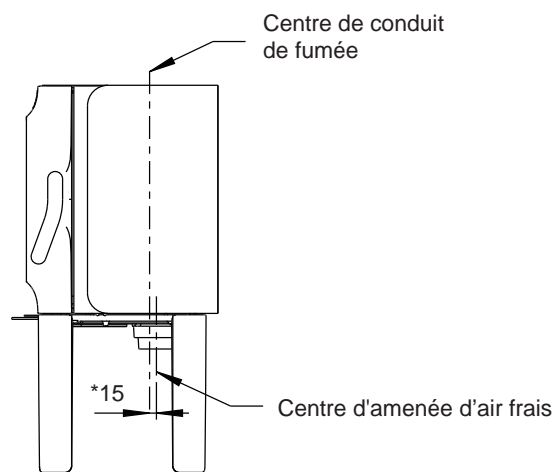


Plaque de sol

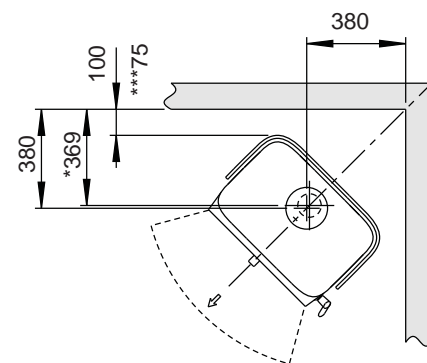


Dimensions minimales de la plaque de sol
 X/Y = Conformes aux lois et règlements en vigueur.
 ** Pas de matériaux inflammables.

Distance minimale par rapport à un mur inflammable



Mur inflammable



* Amenée d'air frais

*** Distance par rapport à un mur inflammable avec conduit semi-isolé / tuyau avec bouclier thermique

Fig. 1d C

Jøtul F 305 C

