

Fig. 1 a

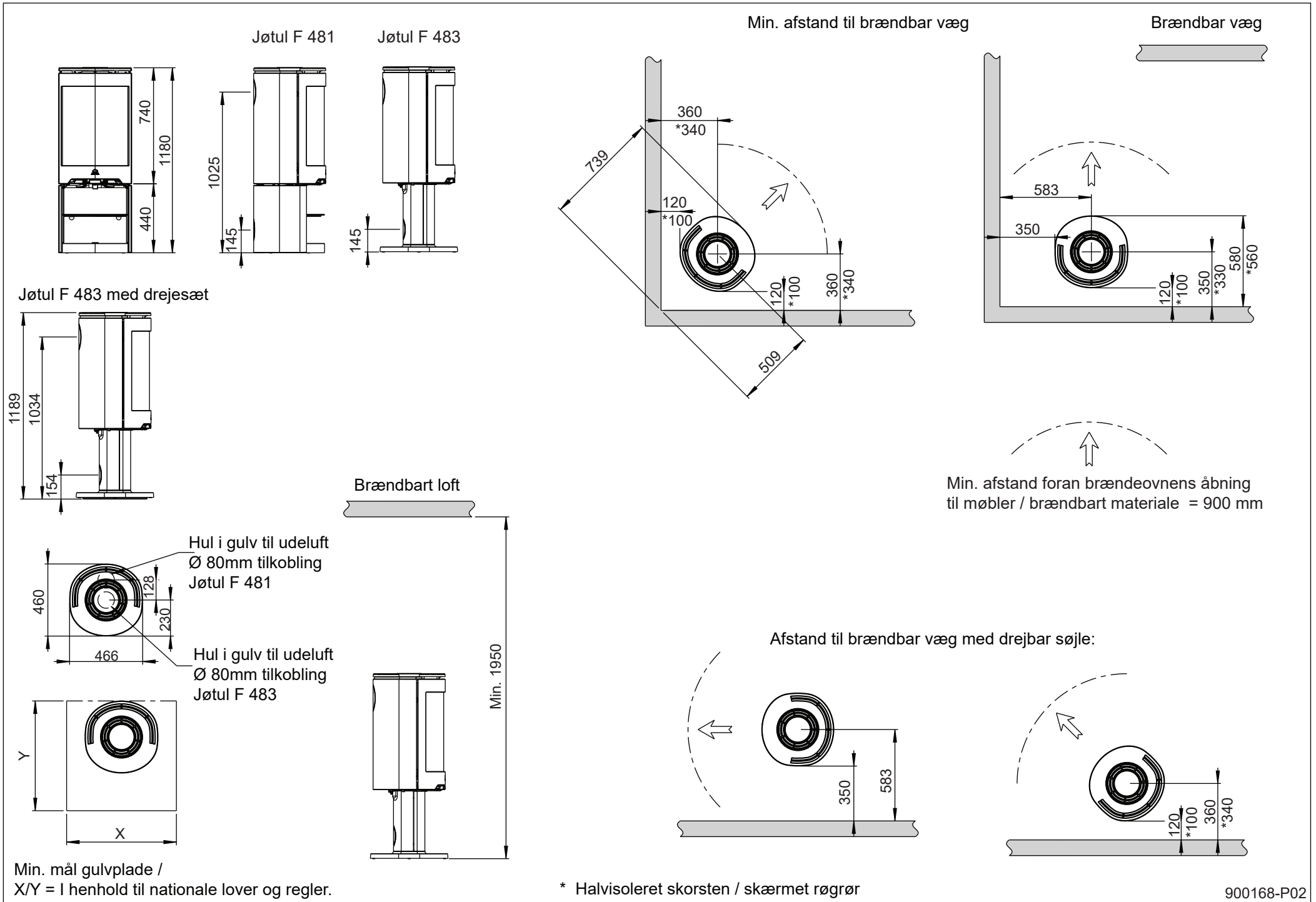
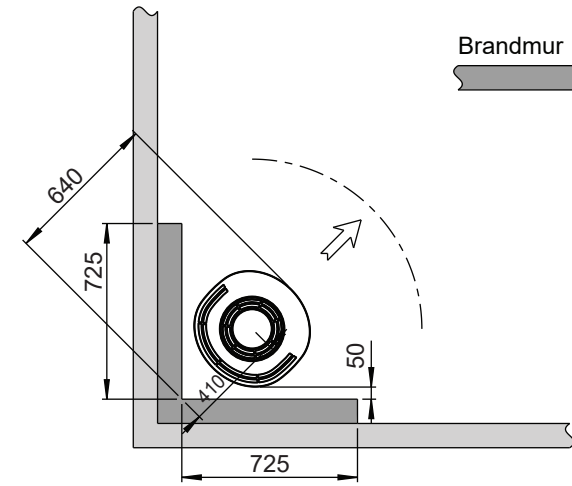
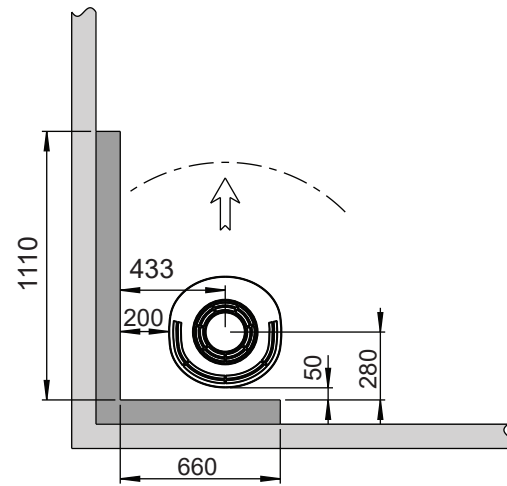
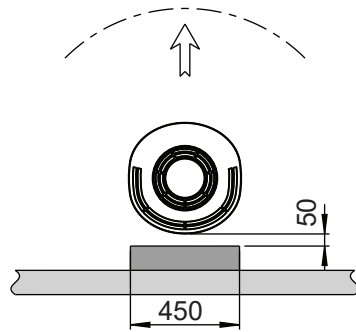


Fig. 1 b

Jøtul F 481 / F 483

Min. afstand til brændbar væg beskyttet af godkend brandmur

Udenpåliggende



Brændbar væg

Brandmur



Indfelt

