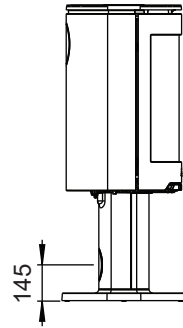
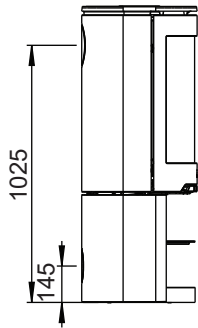
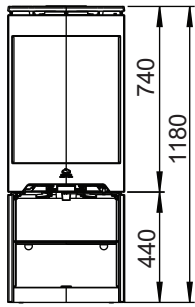
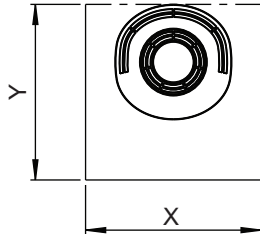
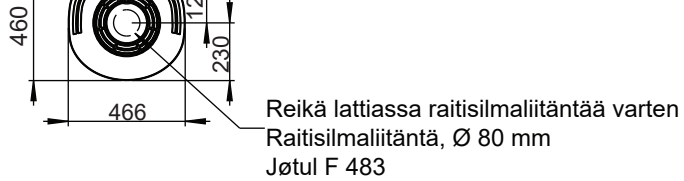
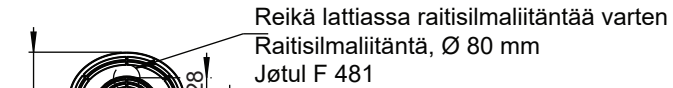
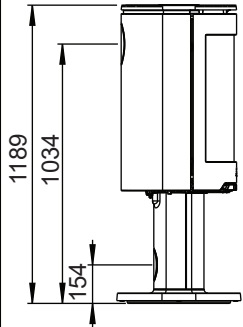


Jøtul F 481

Jøtul F 483

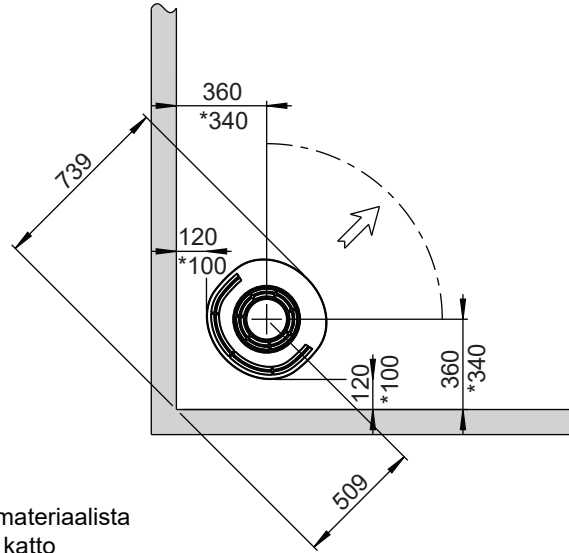


Jøtul F 483 ja kääntömekanismi

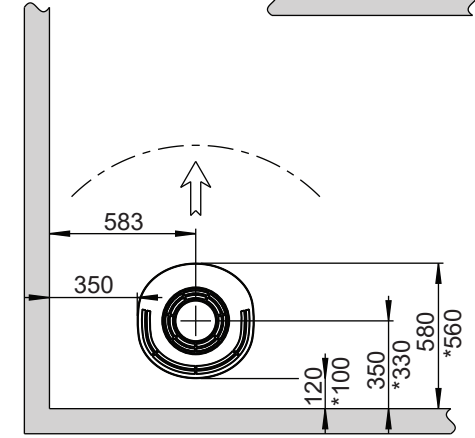


Lattialevyn minimimitat.  
X/Y = Kansallisten lakien ja määräysten mukaan.

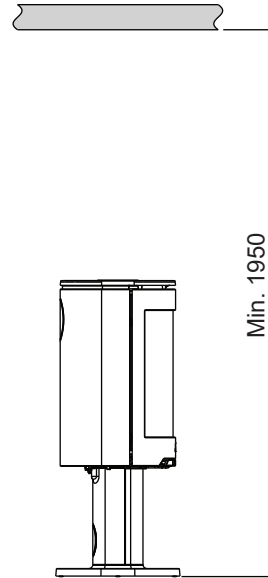
Minimietäisyys palavaan seinään.



Palavasta materiaalista valmistettu seinä

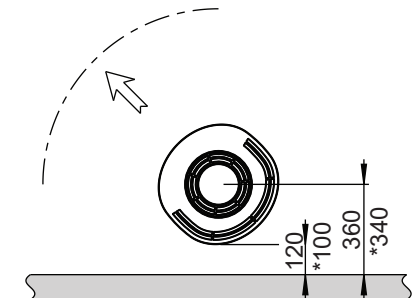
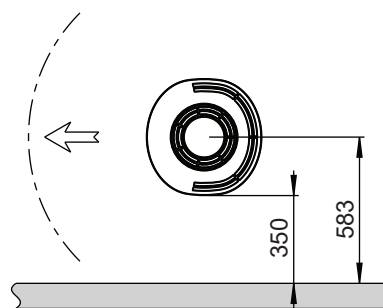


Palavasta materiaalista valmistettu katto



Minimietäisyyden tulisijan aukosta palavaan materiaaliin on oltava 900 mm.

Etäisyys palavaan seinään kääntyvää pylvästä käytettäessä.



\* Puolieristetty savupiippu / suojapellitetty savuputki

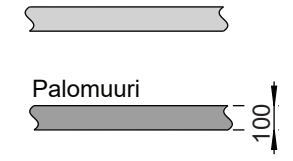
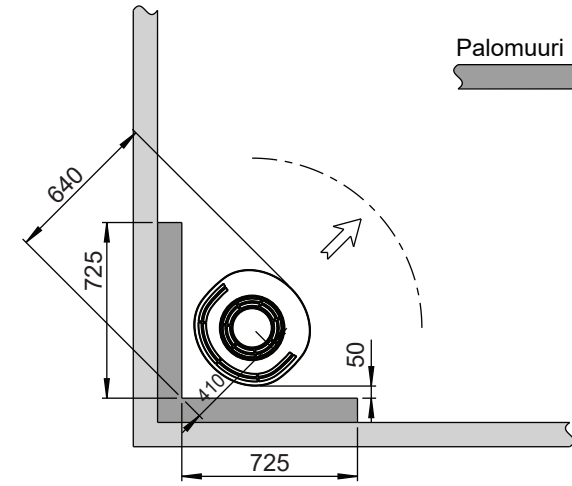
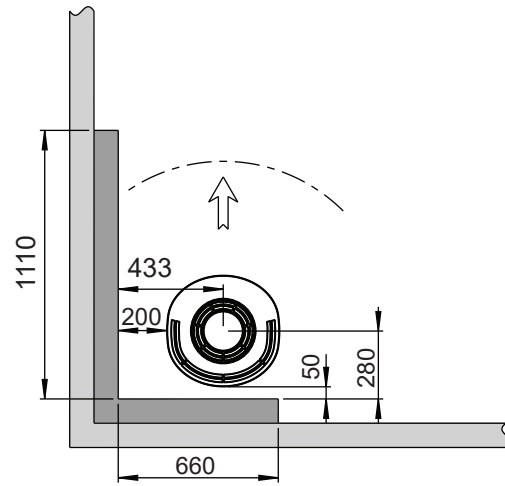
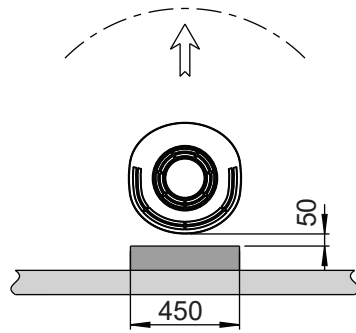
Jøtul F 481 / F 483

Minimietäisyys palomuurilla suojattuun seinään

Päällerakennettu

Palavasta materiaalista valmistettu seinä

Palomuuuri



Upotettu

