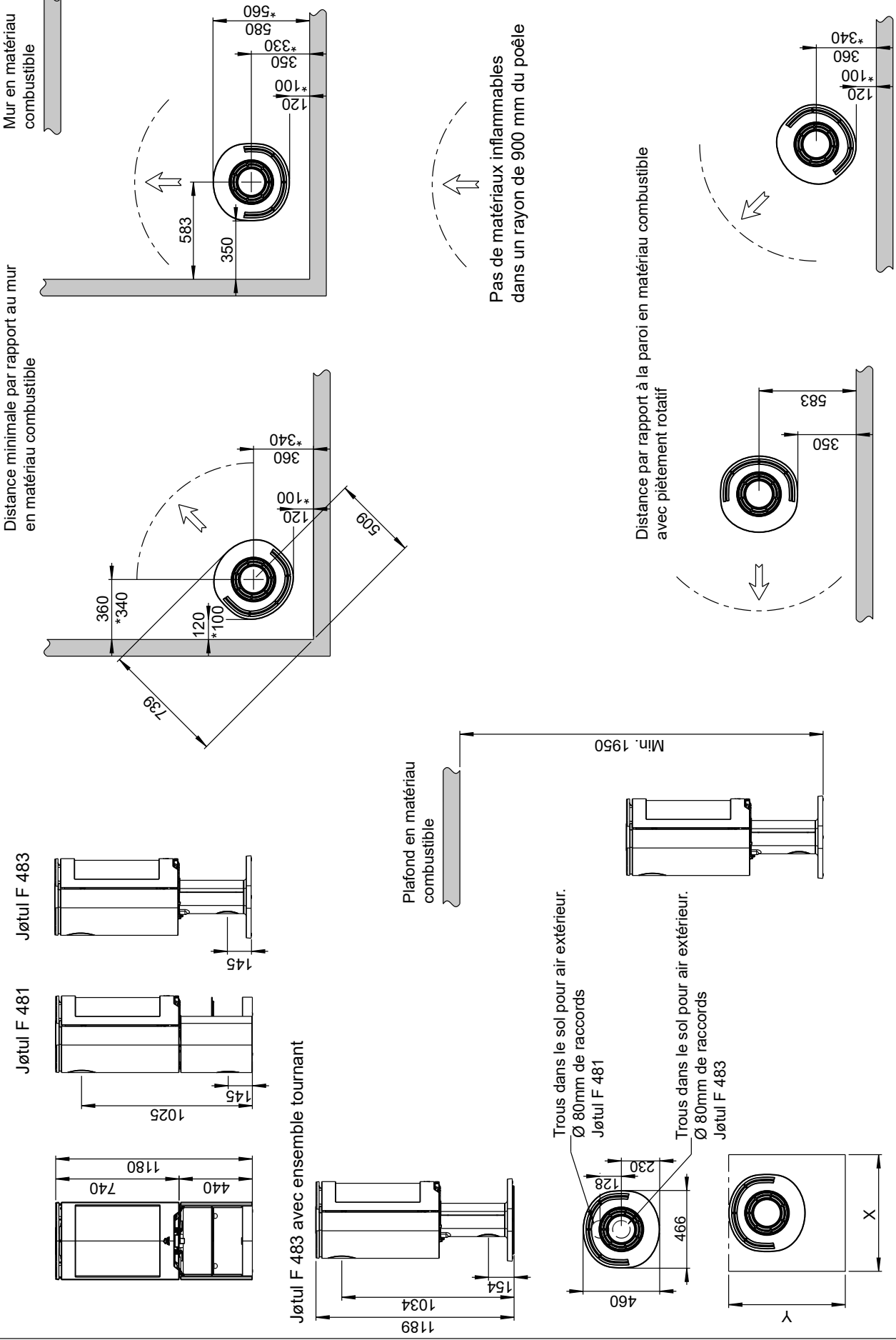


Fig. 1 a



Dimensions minimales de la plaque de sol
X/Y = Conformes aux lois et règlements en vigueur.

* Conduit isolé / tuyau avec bouclier thermique

900168-P02

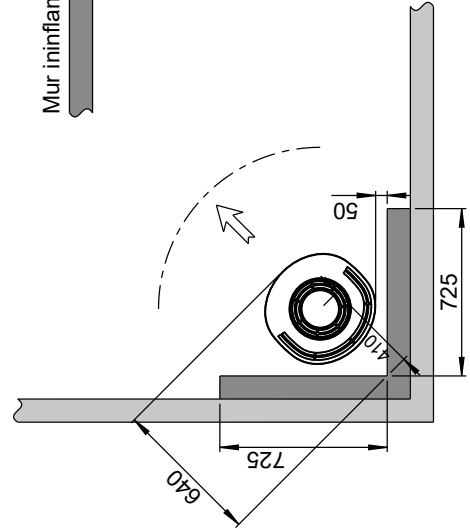
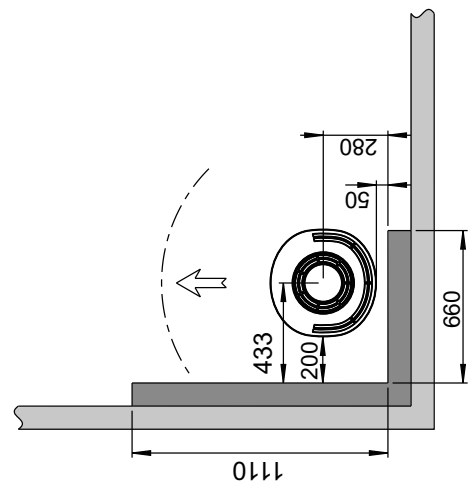
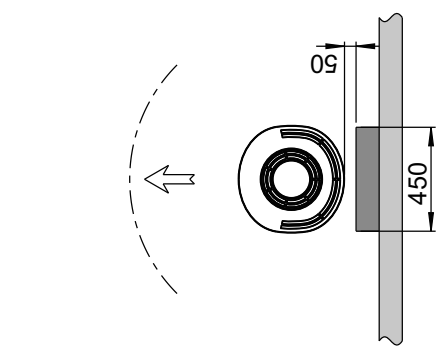
Fig. 1 b

Jøtul F 481 / F 483

Distance minimale par rapport au mur en matériau combustible protégé par un pare-feu

Externe

Mur en matériau combustible



Intégré

