

Fig. 1 a

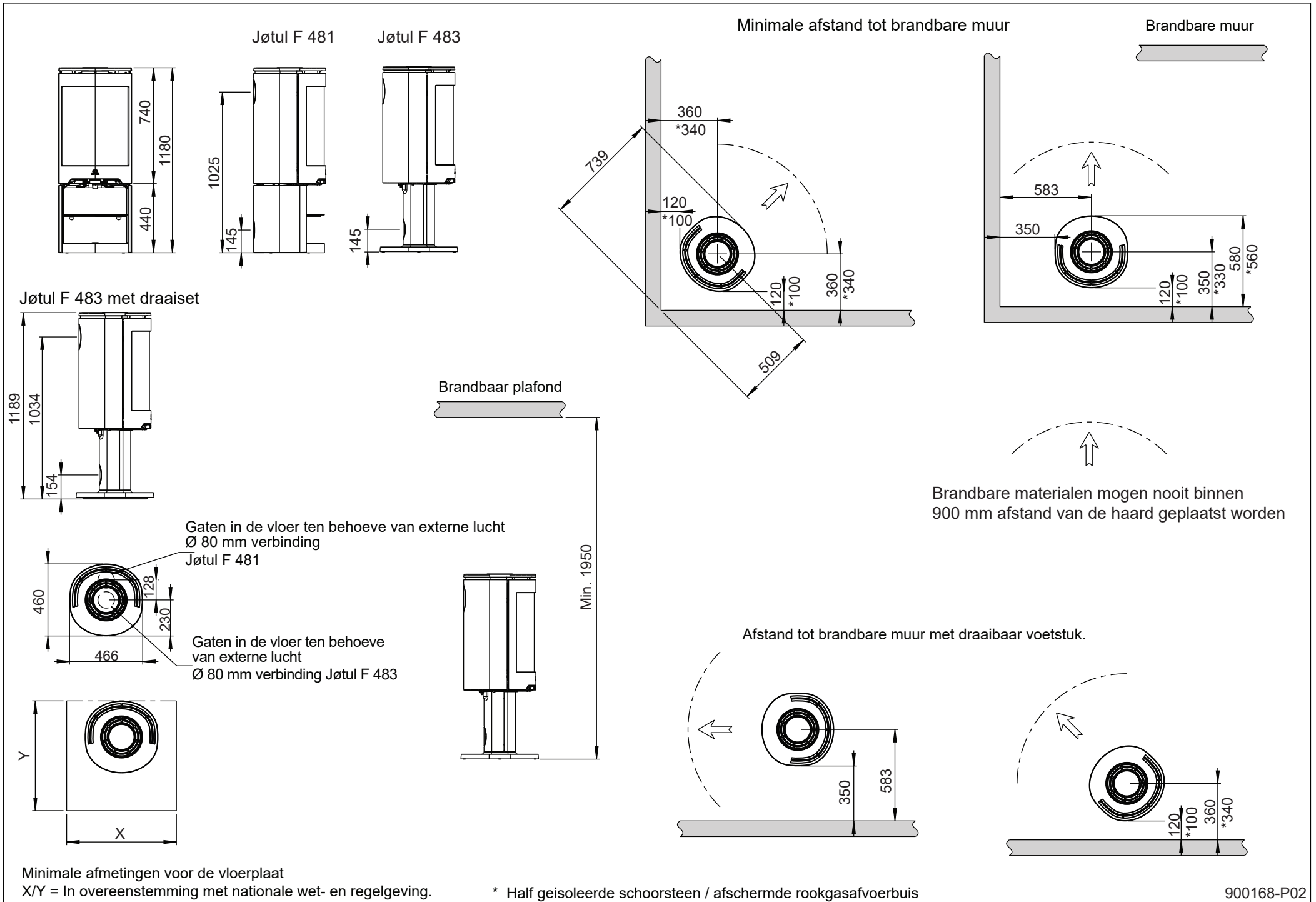


Fig. 1 b

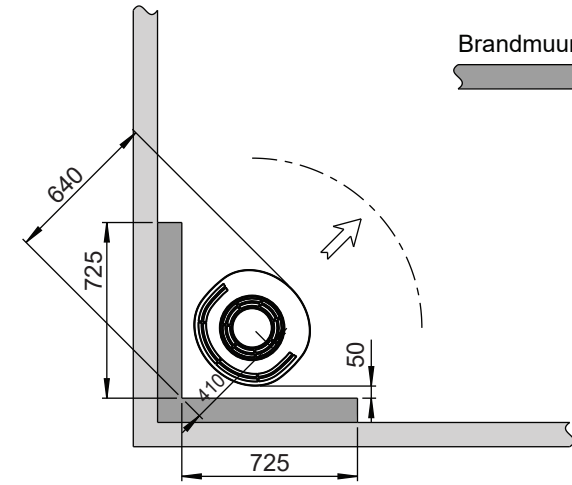
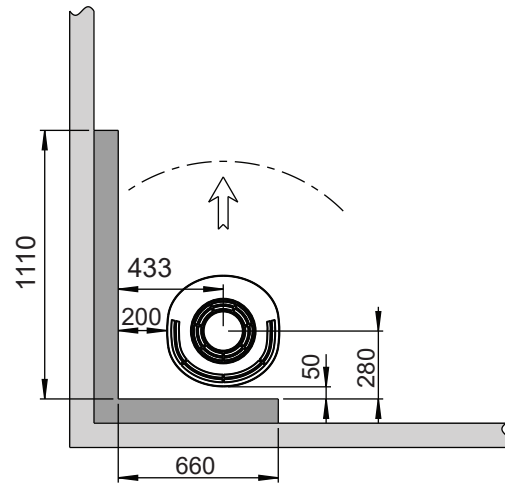
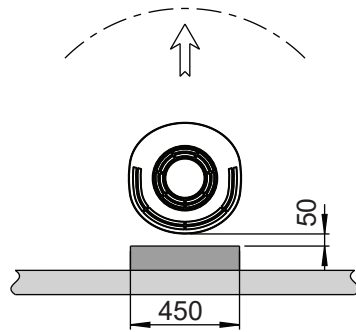
Jøtul F 481 / F 483

Minimale afstand tot brandbare muur beschermd door brandmuur.

Extern

Brandbare muur

Brandmuur



Geïntegreerd

