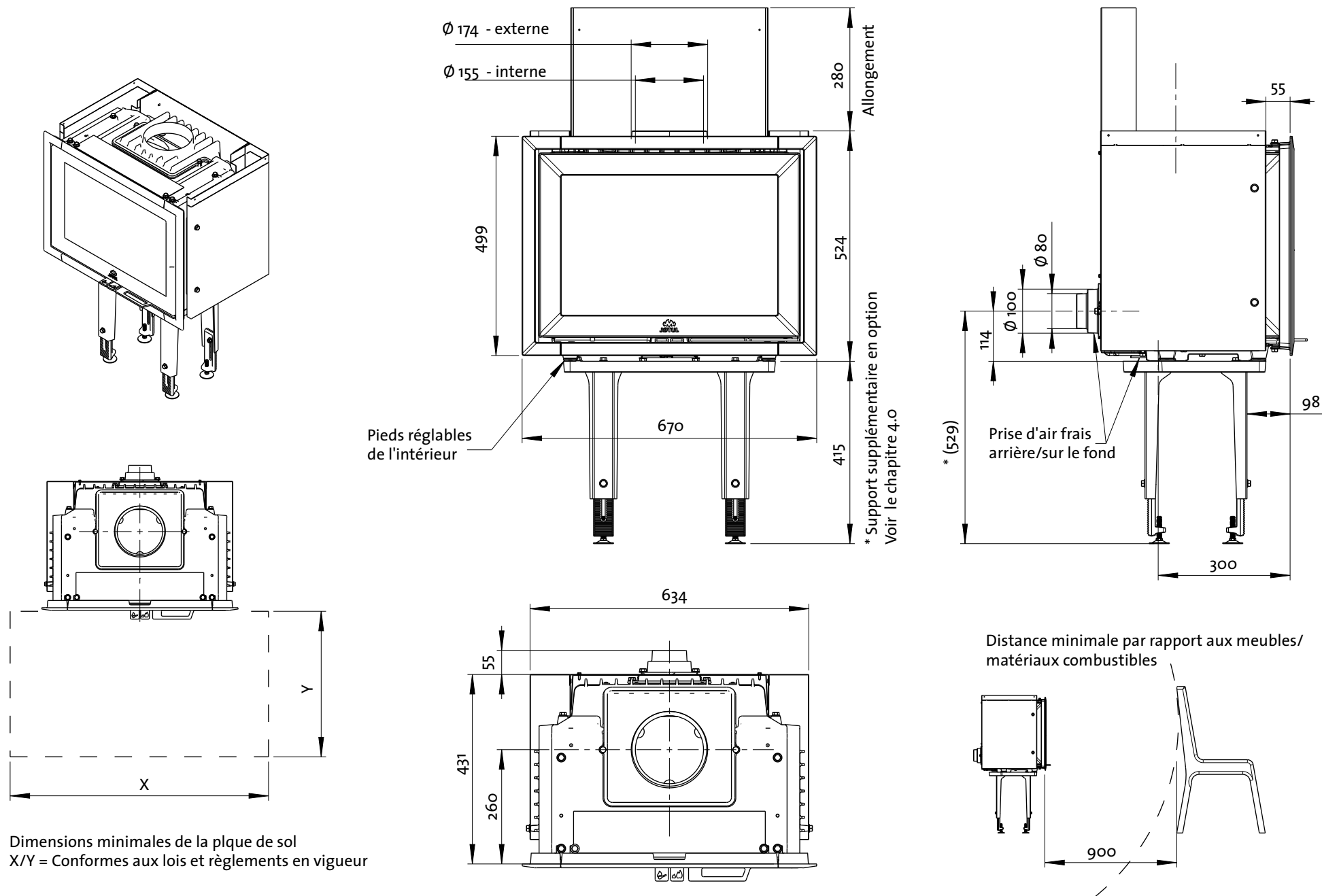


Fig.1 a

Jøtul I 520 F



Dimensions minimales de la plaque de sol
X/Y = Conformes aux lois et règlements en vigueur

Fig. 1 b

Produkt:

Jøtul I 520 FR

Jøtul I 520 FL

Jøtul I 520 FRL

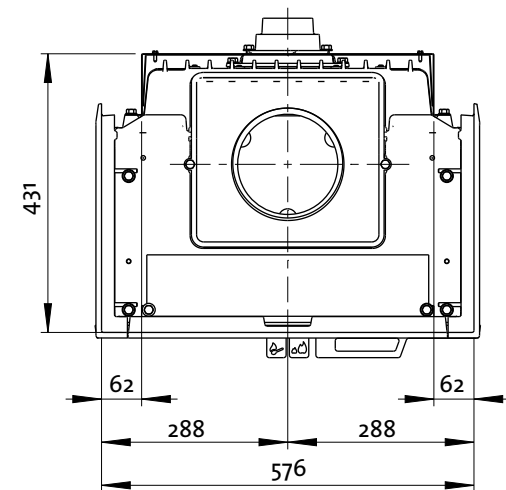
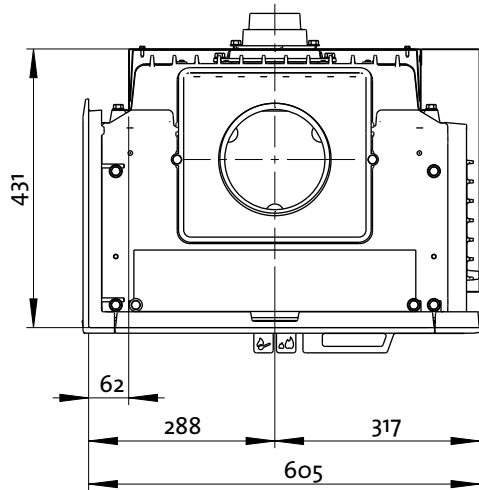
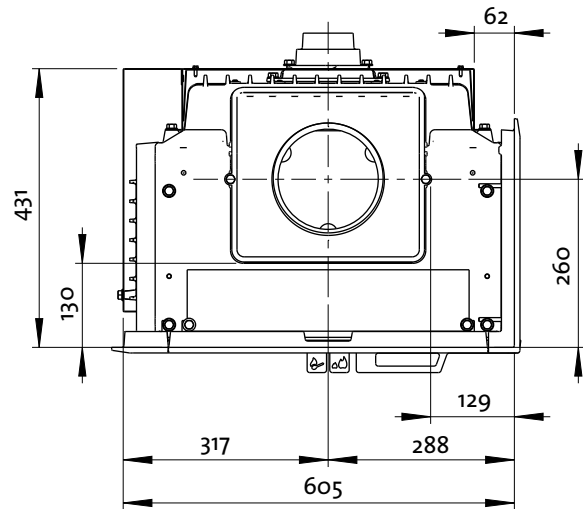
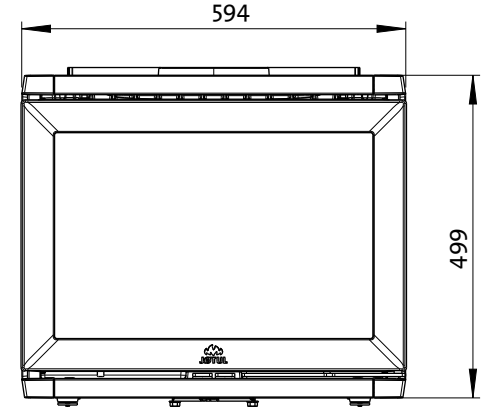
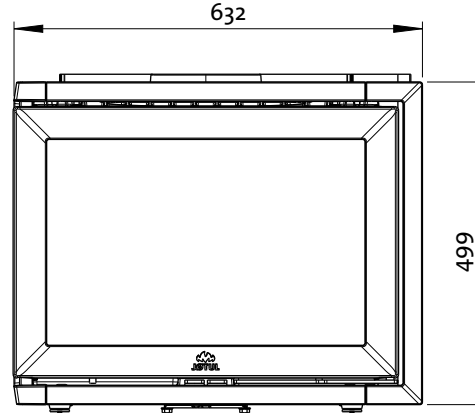
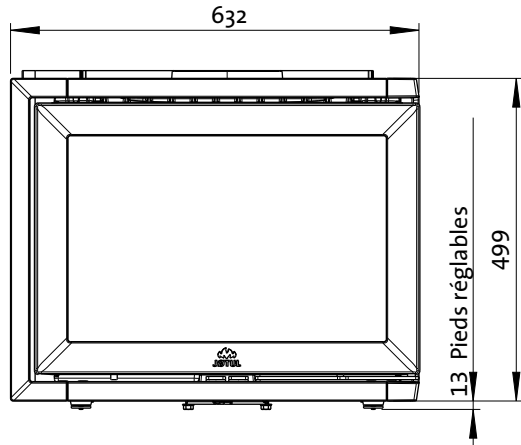
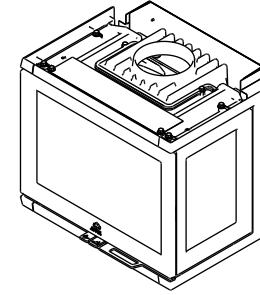
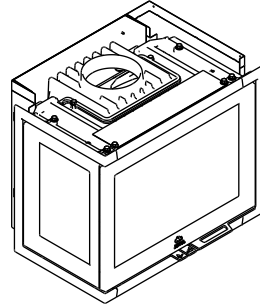
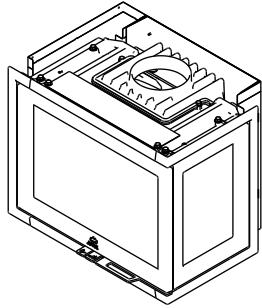


Fig.1 c

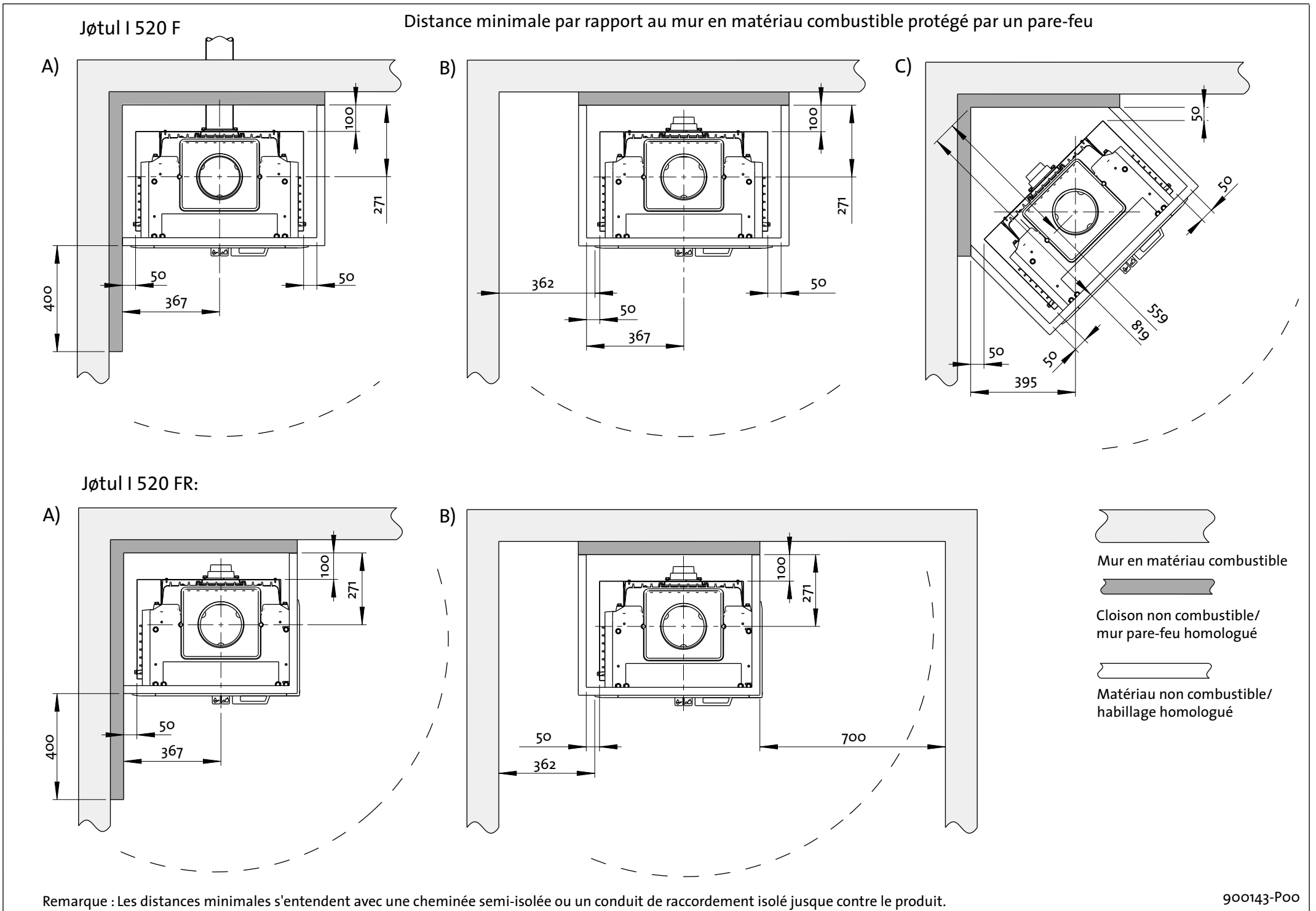
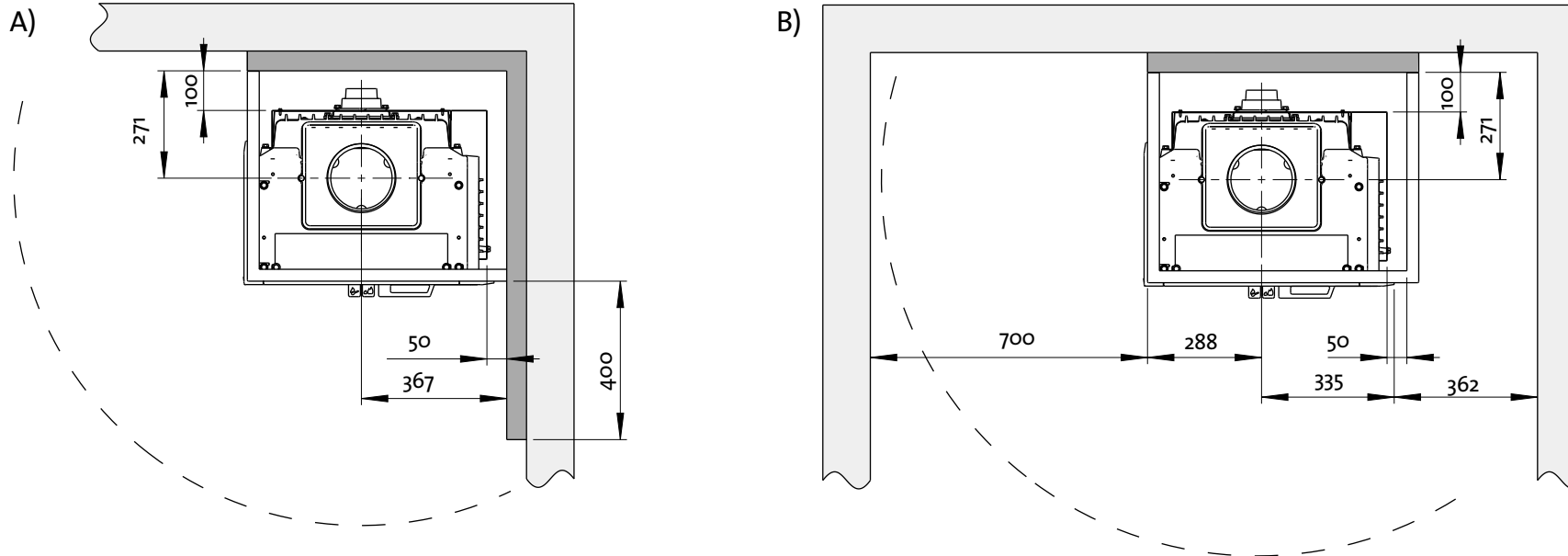


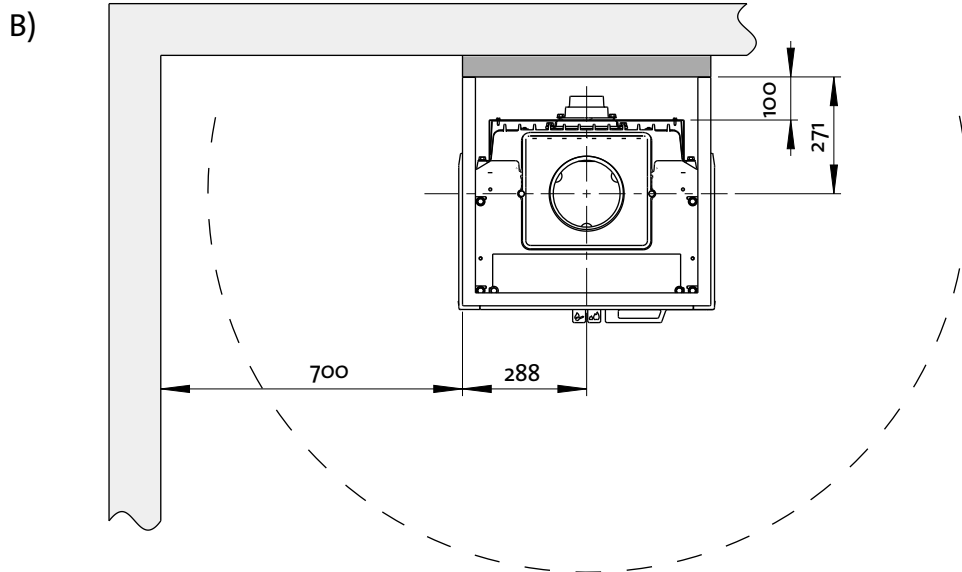
Fig.1 d

Jøtul I 520 FL

Distance minimale par rapport au mur en matériau combustible protégé par un pare-feu



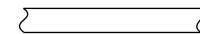
Jøtul I 520 FRL



Mur en matériau combustible



Cloison non combustible/
mur pare-feu homologué



Matériau non combustible/
habillage homologué

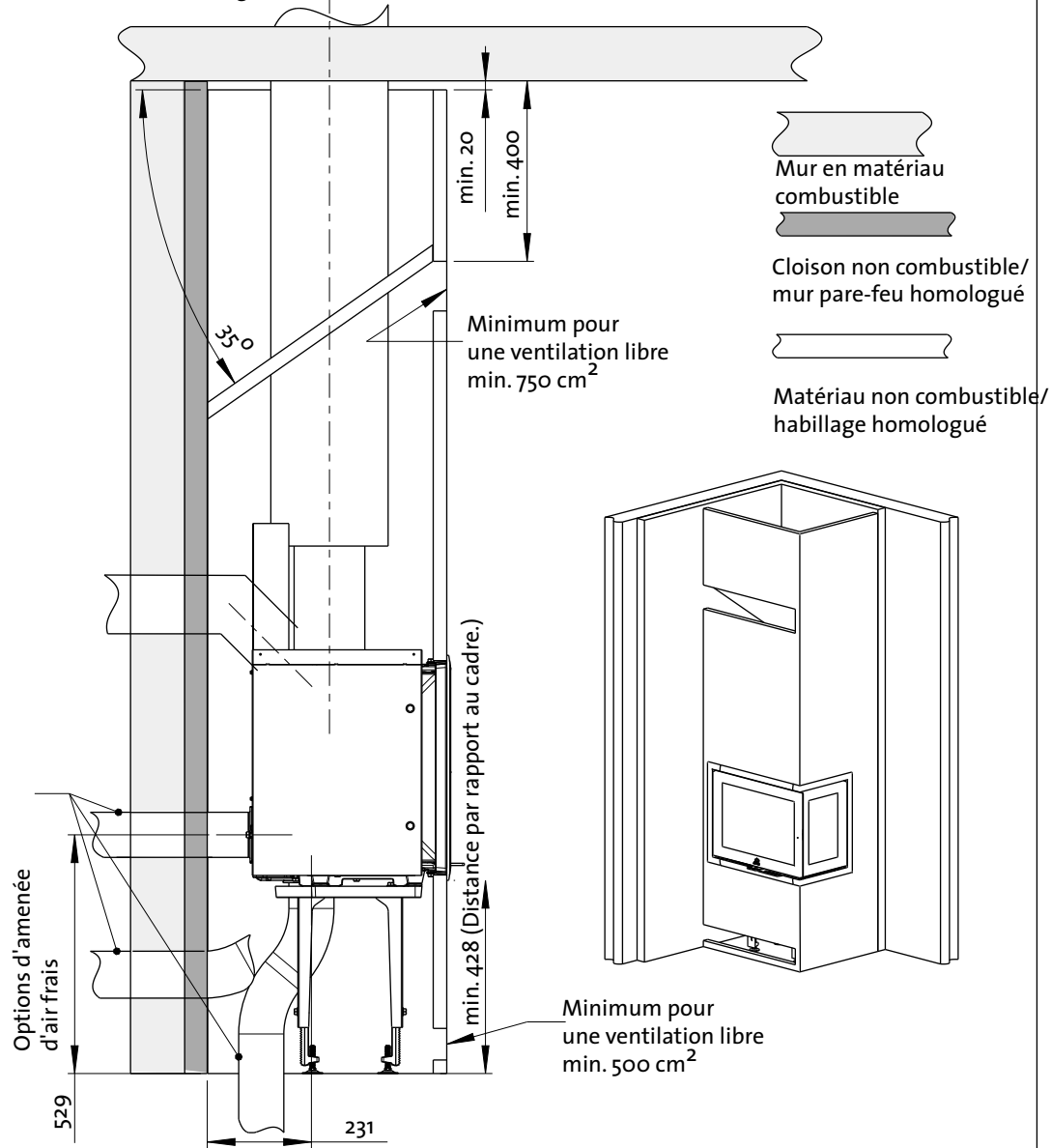
Remarque : Les distances minimales s'entendent avec une cheminée semi-isolée ou un conduit de raccordement isolé jusque contre le produit.

Fig.1 e

Distance minimale par rapport au plafond/sol en matériau combustible

Jøtul I 520 F / I 520 FR / I 520 FL - alt. A), C)

Installation en angle à 45°



Remarque : Les distances minimales s'entendent avec une cheminée semi-isolée ou un conduit de raccordement isolé jusqu'à contre le produit.

Fig.1 f

Distance minimale par rapport au plafond/sol en matériau combustible

Jøtul I 520 F / I 520 FR / I 520 FL / I 520 FRL - alt. B)

Installation parallèle contre le mur arrière - N.B. Pas pour une installation en angle

