

Pellet Connection Box

Pellet Connection Box
Manual Version P01

FR	- Manuel d'installation, d'utilisation et d'entretien	2
EN	- Installation, operation and maintenance manual	8
IT	- Manuale di installazione, uso e manutenzione	14
DE	- Installations-, Bedienungs- und Wartungsanleitung	20
NL	- Handleiding voor installatie, gebruik en onderhoud	26
PL	- Instrukcja instalacji, obsługi i konserwacji	32



Dispositif à utiliser avec l'application "JØTUL PELLE CONTROL"
Device for use with the "JØTUL PELLE CONTROL" application
Apparechio da utilizzare con l'applicazione „JØTUL PELLE CONTROL”
Das Gerät ist zur Verwendung mit der „JØTUL PELLE CONTROL“-App bestimmt
Apparaat voor gebruik met de applicatie „JØTUL PELLE CONTROL”
Urządzenie do stosowania z aplikacją „JØTUL PELLE CONTROL”

FR - Avant utilisation, lire attentivement le manuel général d'installation, d'utilisation, et d'entretien
EN - Before use, read the general instructions of installation, use and maintenance carefully
IT - Prima dell'uso, leggere attentamente le istruzioni generali di installazione, uso e manutenzione
DE - Vor Gebrauch ist die allgemeine Installations-, Bedienungs- und Wartungsanleitung sorgfältig zu lesen
NL - Lees voorafgaand aan gebruik aandachtig de algemene instructies voor installatie, gebruik en onderhoud
PL - Przed użyciem należy dokładnie zapoznać się z ogólną instrukcją instalacji, użytkowania i konserwacji

Les manuels fournis avec le produit doivent être conservés pendant toute la durée de vie du produit. The instruction manual provided with the product must be kept throughout the entire period of the products use. Le istruzioni fornite devono essere conservate per tutta la vita del prodotto. Die mit dem Produkt gelieferten Anleitungen müssen während der gesamten Lebensdauer des Produkts aufbewahrt werden. De met het product meegeleverde handleiding moet gedurende de volledige gebruiksduur van het product worden bewaard. Instrukcje dostarczone z produktem muszą być przechowywane przez cały okres użytkowania produktu.



FRANCAIS

SOMMAIRE

1	PRÉAMBULE	3
1.1	Symboles.....	3
1.2	Destination d'usage.....	3
2	RECOMMANDATIONS POUR LA SÉCURITÉ	3
3	CONFIGURATION DU SYSTÈME	4
3.1	Éléments nécessaires pour le fonctionnement comme télécommande simple.....	4
3.2	Éléments nécessaires pour le fonctionnement avec votre réseau Wi-Fi	4
3.3	Éléments nécessaires pour le fonctionnement a distance (Internet)	4
4	CONTENU DU BOÎTIER DE CONNEXION	4
5	LÉGENDE DES LED / STATUTS DE CONNEXION	5
5.1	LED	5
5.2	Statuts de connexion	5
6	INSTALLATION	6
6.1	Raccordement au poêle.....	6
6.2	Fixation du Boîtier de Connexion au poêle.....	6
7	ALIMENTATION DU BOÎTIER DE CONNEXION	7
8	RÉINITIALISATION DU BOÎTIER DE CONNEXION .	7

1 PRÉAMBULE

Les appareils JØTUL sont construits et contrôlés en respectant les prescriptions de sécurité indiquées dans les directives européennes de référence.

L'impression, la traduction et la reproduction, même partielle, de ce document doivent être soumises à autorisation écrite de la Société JØTUL. Les informations techniques, les représentations graphiques et les spécifications contenues dans cette notice ne peuvent être divulguées.

Ne pas utiliser l'appareil si toutes les informations indiquées dans cette notice n'ont pas été parfaitement comprises. En cas de doute, toujours demander les conseils ou l'intervention d'un technicien spécialisé JØTUL.

JØTUL se réserve le droit d'apporter des modifications aux spécifications et aux caractéristiques techniques et/ou fonctionnelles du produit, à tout moment et sans aucun préavis.

1.1 SYMBOLES

Dans le présent manuel, les points importants sont mis en évidence par les symboles suivants :



Indications relatives à la bonne utilisation du poêle et aux responsabilités des personnes amenées à intervenir sur celui-ci



Indications relatives au respect d'une règle spécifique pour prévenir les risques de dommages physiques et matériels.

1.2 DESTINATION D'USAGE



Le boîtier de connexion est un dispositif qui permet d'interfacer un poêle à granulés JØTUL à un dispositif de téléphone mobile ou à un réseau Internet.

Vous ne pouvez utiliser le boîtier de connexion que par l'utilisation de l'application "JØTUL PELLET CONTROL", disponible sur Google Play et Apple Store.

Le boîtier de connexion ne peut être utilisé qu'avec des modèles de poêle prédisposés.



L'appareil n'est pas destiné à être utilisé par des personnes (enfants compris) aux capacités physiques, sensorielles ou mentales réduites, ni par des personnes inexpérimentées, à moins qu'elles n'aient pu bénéficier, par le biais d'une personne responsable de leur sécurité, d'une surveillance ou d'instructions concernant l'utilisation de l'appareil.



L'utilisation prévue ci-dessus est la seule autorisée par le fabricant : ne pas utiliser l'appareil sans respecter les indications fournies.

2 RECOMMANDATIONS POUR LA SÉCURITÉ

Suivre les instructions de ce manuel.

L'installateur doit se conformer à toutes les réglementations de sécurité locales, nationales et européennes.



Ne pas faire de connexions électriques avec des câbles volants ou temporaires non isolés.

Vérifier que la mise à la terre du système électrique est efficace.

Avant de procéder au montage ou au démontage du dispositif, il faut observer les mesures de sécurité prévues par la loi et notamment :

- A) il ne doit pas travailler dans des conditions difficiles ;
- B) travailler dans des conditions psychologiques et physiques parfaites et vérifier que les équipements de protection individuelle sont en bon état et qu'ils fonctionnent parfaitement ;
- C) porter des gants de protection ;
- D) porter des chaussures de protection ;
- E) utiliser des outils munis d'une isolation électrique ;
- F) s'assurer que la zone de travail où se déroulent les phases de montage et de démontage est dégagée et sans obstacles.

Couper l'alimentation électrique avant d'intervenir sur les composants électriques et électroniques et sur les connecteurs

3 CONFIGURATION DU SYSTÈME

3.1 ÉLÉMENTS NÉCESSAIRES POUR LE FONCTIONNEMENT COMME TÉLÉCOMMANDE SIMPLE

- L'application "JØTUL PELLETT CONTROL" pour dispositifs Android ou IOS installée correctement sur votre dispositif.
- Poêles ou inserts à granulés Jøtul compatible avec le Boîtier de Connexion.
- Boîtier de Connexion.
- Prise de courant libre.

3.2 ÉLÉMENTS NÉCESSAIRES POUR LE FONCTIONNEMENT AVEC VOTRE RÉSEAU WI-FI

Les éléments nécessaires pour le fonctionnement avec votre réseau Wi-Fi sont identiques à ceux du point 1.1. De plus il est possible de choisir deux modes de configuration :

3.2.1 Configuration de base :

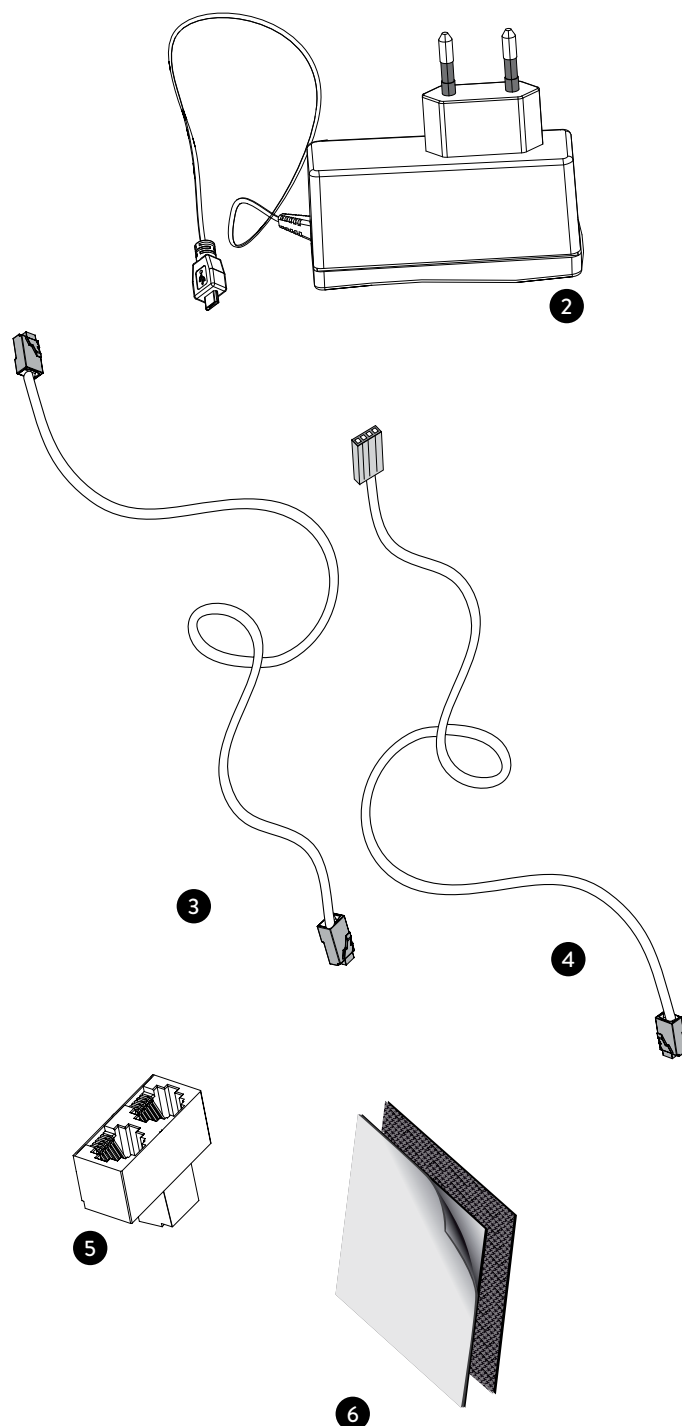
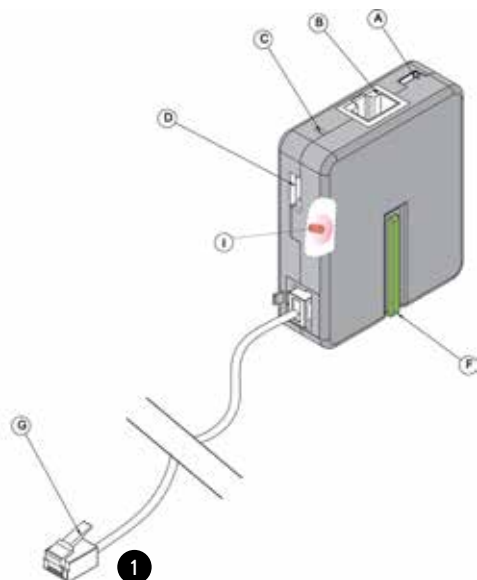
- Réseau Wi-Fi joignable depuis le Boîtier de Connexion.
- Mot de passe de votre réseau Wi-Fi.

3.2.2 Configuration avancée :

- Réseau Ethernet câblé auquel connecter le Boîtier de Connexion.
- Câble de réseau ethernet UTP au moins de catégorie 5e.

3.3 ÉLÉMENTS NÉCESSAIRES POUR LE FONCTIONNEMENT A DISTANCE (INTERNET)

Routeur connecté à Internet.



- 1) Boîtier de connexion
- 2) Alimentation électrique
- 3) Câble m/m RJ11
- 4) Câble m RJ11-f MODU2 4 broches
- 5) Séparateur trois f RJ11
- 6) Velcro

4 CONTENU DU BOÎTIER DE CONNEXION

- A) Connecteur pour l'alimentation
- B) Connecteur pour câble réseau Ethernet
- C) Touche de réinitialisation
- D) Port USB
- E) Prise d'alimentation
- F) LED externe
- G) Connecteur RJ11
- H) Alimentation électrique
- I) LED interne

5 LÉGENDE DES LED / STATUTS DE CONNEXION

5.1 LED

LED INTERNE

Cette led est rouge, toujours fixe et allumée ; elle indique que le poêle et le boîtier de connexion communiquent correctement.

LED EXTERNE

Cette led s'allume en fonction du statut de connexion du boîtier; elle peut être fixe ou clignotante, rouge ou verte. Ci-après sont détaillées les différentes situations.

5.2 STATUTS DE CONNEXION

PHASE DE DÉMARRAGE (Led verte/rouge)

Dès que le câble d'alimentation du boîtier de connexion a été branché à la prise de courant, la led **s'allume en rouge puis en vert, de manière fixe** ; elle indique que le boîtier de connexion est en phase de démarrage. Cette phase dure environ 30 secondes.

STATUT ACCESS POINT AP (Led verte)

Une fois terminée la phase de démarrage, le boîtier de connexion se met en statut Access Point (AP) : **la led est verte et clignote 1 fois.**

« AP » correspond au statut d'usine. Cela signifie que le boîtier de connexion est en train d'utiliser son propre réseau Wi-Fi : « connboxXXXXX ».

Lorsque l'utilisateur connecte le boîtier de connexion au réseau Wi-Fi de l'habitation, le statut Client est activé. **La led est verte et clignote 2 fois.**

La deuxième pulsation est de couleur verte si la réception du signal est bonne ; elle est rouge si la réception du signal est faible. Dans les deux cas, le boîtier de connexion est correctement connecté au réseau de l'habitation.

DÉFAUT DE CONNEXION (Led rouge)

Si **la led clignote rouge**, il y a un défaut de connexion du boîtier de connexion au réseau Wi-Fi de l'habitation. Cette situation peut se présenter par exemple, si le router Wi-Fi a été débranché ou si son mot de passe a été modifié.

Pour tout autre problème, contactez le support technique Jøtul par e-mail à l'adresse jotulpelletcontrol@jotul.fr.

6 INSTALLATION

L'installation du Boîtier de Connexion comprend les étapes simples suivantes :

- Branchement du dispositif au poêle Jøtul.
- Fixation du Boîtier de Connexion au poêle.
- Alimentation du Boîtier de Connexion.

6.1 RACCORDEMENT AU POÊLE

Pour relier le poêle au Boîtier de Connexion, il suffit de brancher le connecteur RJ11 du Boîtier de Connexion à sa prise femelle sur le dos du poêle (fig 4.1).

6.2 FIXATION DU BOÎTIER DE CONNEXION AU POÊLE

La fixation du Boîtier de Connexion au poêle est effectuée en appliquant au poêle et au Boîtier de Connexion le velcro double face fourni.

- Choisir une position froide, de manière à ne pas générer d'interférences lors des opérations d'entretien et lors du fonctionnement du poêle.
- Appliquer le velcro des deux côtés et placer le Boîtier de Connexion (fig. 4.2).
- Vérifier que les éventuels câbles libres sont fixés sur le panneau arrière du poêle avec une bague.

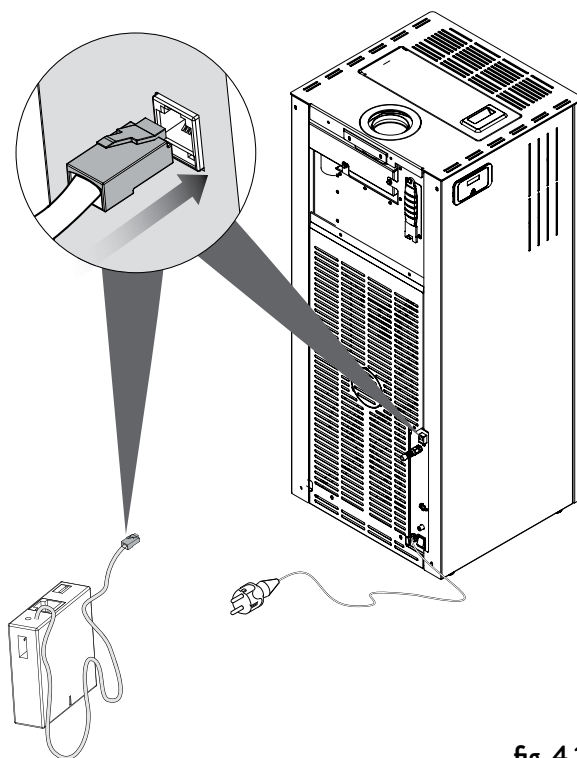


fig. 4.1

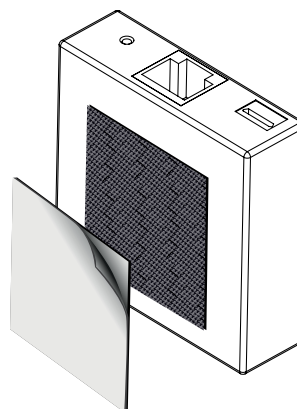
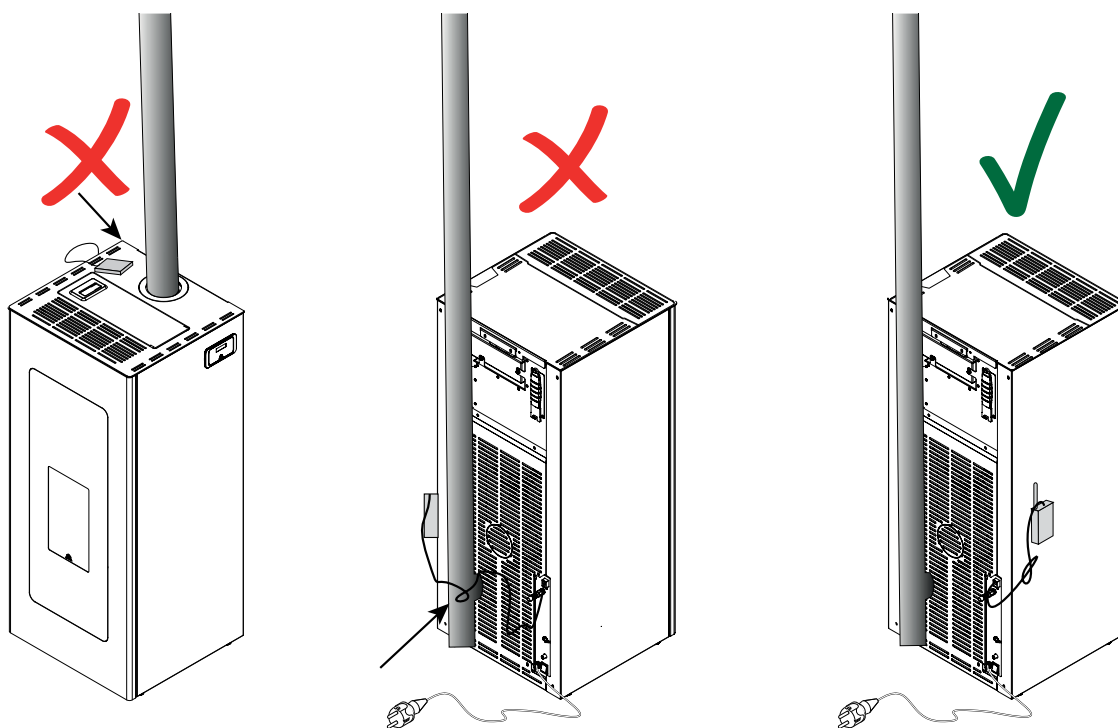


fig. 4.2



7 ALIMENTATION DU BOÎTIER DE CONNEXION

- Brancher la prise de l'alimentation au connecteur d'alimentation du Boîtier de Connexion.
- Brancher l'alimentation dans une prise électrique (fig. 4.3).
- Mettre le pôle sous tension en appuyant sur l'interrupteur principal.

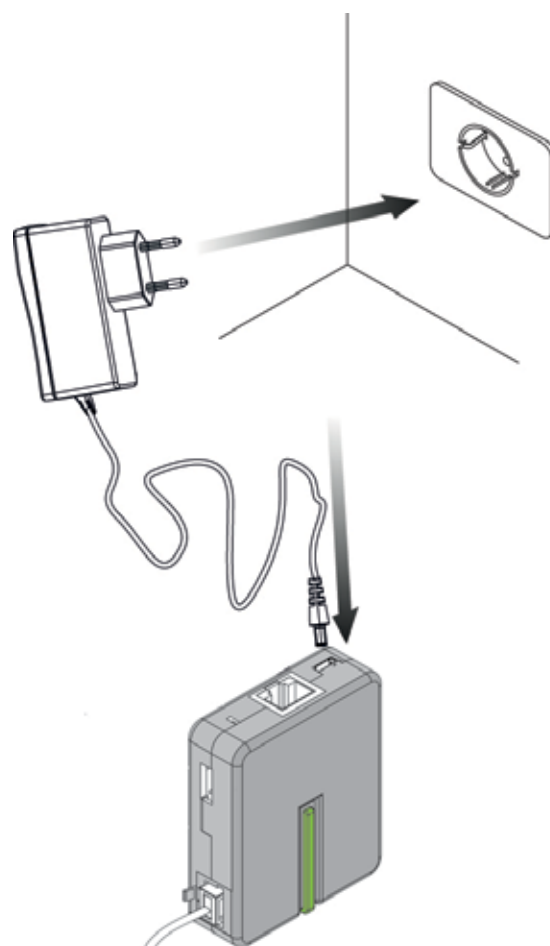


fig. 4.3

8 RÉINITIALISATION DU BOÎTIER DE CONNEXION

Le Boîtier de Connexion est équipé d'une touche de réinitialisation que l'utilisateur peut utiliser quand il veut rétablir les réglages d'usine sur le dispositif.

Utilisation :

- Couper l'alimentation électrique du Boîtier de Connexion.
- Appuyer sur la touche de réinitialisation et simultanément brancher l'alimentation sans relâcher la touche.
- Maintenir appuyé pendant 30 secondes la touche de réinitialisation.

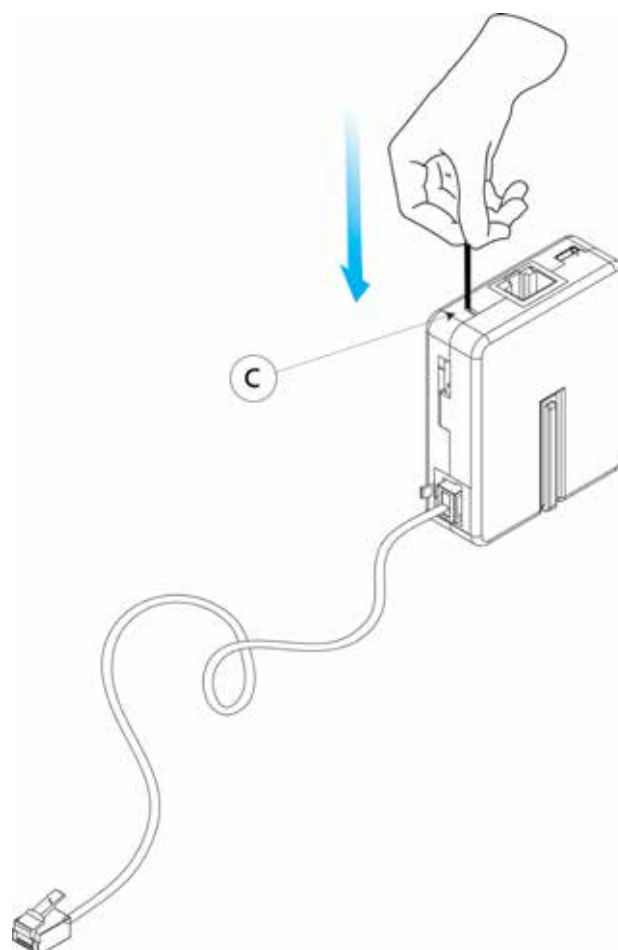


fig. 4.4

ENGLISH

TABLE OF CONTENTS

1 INTRODUCTION	9
1.1 Symbols.....	9
1.2 Purpose	9
2 SAFETY GUIDELINES.....	9
3 SYSTEM CONFIGURATION	10
3.1 Components required for operation, such as remote control pilot.....	10
3.2 Components required for operation with a Wi-Fi network	10
3.3 Components required for remote service (Internet)	10
4 CONTENTS OF COMMUNICATION MODULE	10
5 LEGEND OF LEDS / CONNECTION STATUS.....	11
5.1 LED	11
5.2 Connection status.....	11
6 INSTALLATION.....	12
6.1 Connecting to the stove.....	12
6.2 Fastening of the communication module to the stove.....	12
7 CONNECTING THE COMMUNICATION MODULE TO POWER.....	13
8 RESETTING THE COMMUNICATION MODULE.....	13

1 INTRODUCTION

Jøtul heating equipment (hereinafter referred to as pellet stoves) are designed and installed in accordance with the safety regulations defined in the relevant European directives.

This instruction manual is intended for users, fitters and maintenance technicians of stoves. In the case of doubts concerning the content of this instruction manual and to obtain explanations, contact the manufacturer or authorised seller, specifying the number of the section to which the question pertains.

Printing, translation and duplication of this document, in part or entirety, requires written consent from the JØTUL company.

Technical information, graphical representations and detailed drawings given in this instruction manual may not be made available to third parties.

If a fitter has not fully understood the contents of this instruction manual, they should not service the stove. In the case of doubts, ask a technician authorised by JØTUL for assistance in every instance.

JØTUL reserves the right to introduce technical and/or functional changes to the stove at any time without advance notice.

1.1 SYMBOLS

In this instruction manual, the most important guidelines, instructions or recommendations are marked with one of the following symbols:



Guidelines concerning proper use of the stove and responsibilities of persons performing activities on the stove.



Guidelines concerning safe use and operation.

1.2 PURPOSE



The communication module is a device that makes it possible to collect a JØTUL pellet stove to a mobile device or network.

The communication module can be used solely with the “JØTUL PELLETS CONTROL” application, available on Google Play and the Apple Store.

The communication module can be used only with the appropriate stove models.



The stove may not be used by persons (including children) whose physical, sensory or mental capacity is limited, or by persons lacking experience and knowledge, unless the person responsible for the safety of such persons is supervising their activities related to use of the stove or has previously provided them with guidelines concerning use of the stove.



The application described above is the only one permitted by the manufacturer: the device may not be used if the provided instructions are not followed.

2 SAFETY GUIDELINES

Proceed according to the instructions given in this manual.

The fitter must abide by all local, domestic and European safety regulations.



Do not make electrical connections using uninsulated jumper cables or temporary cables.

Check whether the electrical system is properly grounded.

Prior to commencement of installation or uninstallation of the device, the fitter must apply the safety measures required by law:

- G) do not work under difficult conditions;
- H) work under ideal mental and physical conditions, and check if personal protection equipment is in good condition and if it is working properly;
- I) wear protective gloves;
- J) wear protective footwear;
- K) use tools with electrical insulation;
- L) make sure that the work site where individual stages of installation and uninstallation are carried out are free of obstacles.

Prior to commencement of works on electrical and electronic components as well as connectors, remove the power plug from its socket.

3 SYSTEM CONFIGURATION

3.1 COMPONENTS REQUIRED FOR OPERATION, SUCH AS REMOTE CONTROL PILOT

- “JØTUL PELLET CONTROL” application for devices with Android or IOS, properly installed on the device.
- Jøtul stoves or pellet inserts compatible with the communication module.
- Communication module.
- Free power socket.

3.2 COMPONENTS REQUIRED FOR OPERATION WITH A WI-FI NETWORK

The components required for operation with a Wi-Fi network are identical to those listed in point 1.1. In addition, there are two configuration modes to choose from:

3.2.1 Basic configuration:

- Wi-Fi network available from the level of the communication module.
- Password to your Wi-Fi network.

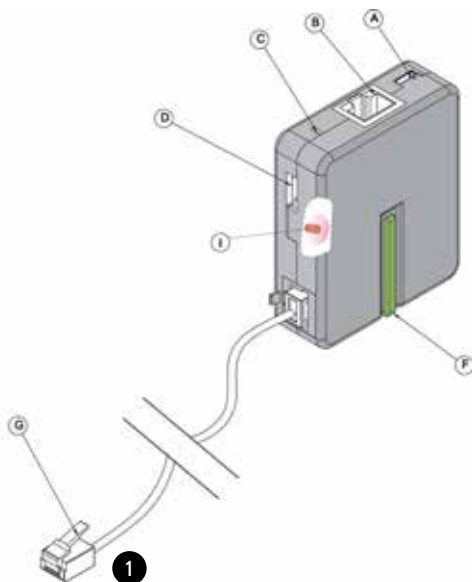
3.2.2 Advanced configuration:

- Ethernet cable network to which the communication module must be connected.
- UTP Ethernet network cable of at least category 5e.

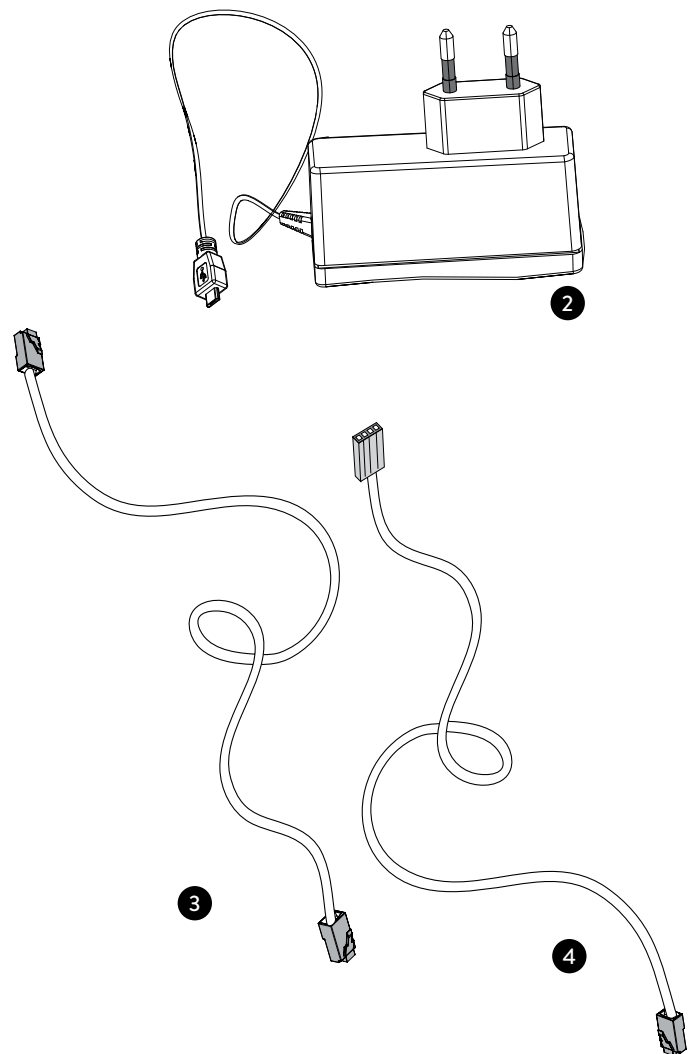
3.3 COMPONENTS REQUIRED FOR REMOTE SERVICE (INTERNET)

Router connected to the Internet.

4 CONTENTS OF COMMUNICATION MODULE



- A) Power link
- B) Port for Ethernet network cable
- C) Reset button
- D) USB port
- E) Power socket
- F) External LED
- G) RJ11 connector
- H) Electrical power supply
- I) Internal LED



- 1) Communication module
- 2) Electrical power supply
- 3) m/m RJ11 cable
- 4) m RJ11-f MODU2 4-pin cable
- 5) RJ11 three-conductor connector
- 6) Hook-and-loop strap

5 LEGEND OF LEDS / CONNECTION STATUS

5.1 LED

INTERNAL LED

This LED is red and is always lit up continuously; indicating that the stove and communication module are communicating properly

EXTERNAL LED

This LED lights up depending on the module's connection status; it may be lit up continuously or flash, green or red. Various solutions are described below.

5.2 CONNECTION STATUS

START-UP PHASE (Green/Red LED)

After connecting the communication module's power cord to the power socket, the LED is lit up **continuously in red, and then switches to green**; this indicates that the communication module is in the start-up phase. This phase lasts for about 30 seconds.

ACCESS POINT (AP) STATUS (green LED)

After the end of the start-up phase, the communication module goes into Access Point (AP) status: **the LED is lit up in green and flashes once**.

"AP" refers to the factory status. This means that the communication module is using its own Wi-Fi network: "connboxXXXXX".

CLIENT STATUS (green LED)

When the user connects the communication module to the Wi-Fi network at home, the Client status is activated. **The LED is lit up in green and flashes twice**.

The second pulse is green if the signal reception is good, and red if it is poor. In both cases, the communication module is correctly connected to the home network.

CONNECTION ERROR (red LED)

If the **LED is flashing red**, there is a connection error between the communication module and the home Wi-Fi network. This can occur, for example, when the Wi-Fi router is disconnected or its password is changed.

In the case of any other problems, contact the technical department of Jøtul.

6 INSTALLATION

Installation of the communication module consists of the following simple steps:

- Connecting the device to the Jøtul stove.
- Fastening of the communication module to the stove.
- Connecting the communication module to power.

6.1 CONNECTING TO THE STOVE

To connect the stove to the communication module, it is enough to plug the RJ11 connector of the communication module into the port on the rear of the stove (fig. 4.1).

6.2 FASTENING OF THE COMMUNICATION MODULE TO THE STOVE

The communication module is fastened to the stove by means of the double-sided hook-and-loop strap provided on both the stove and module.

- The stove should be cold so as not to cause disturbances during stove maintenance and operation.
- Apply the strap on both sides and put the communication module into place (fig. 4.2).
- Check whether potential loose cables have been fastened to the stove's rear panel by means of a ring.

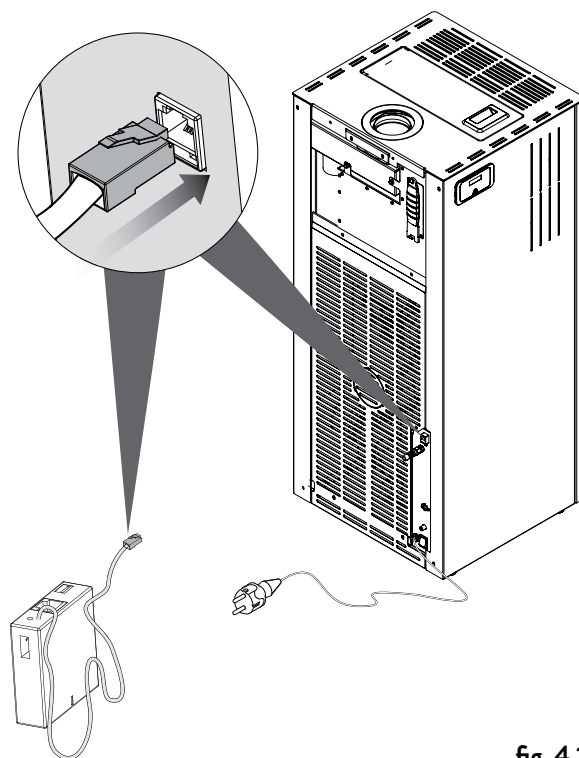


fig. 4.1

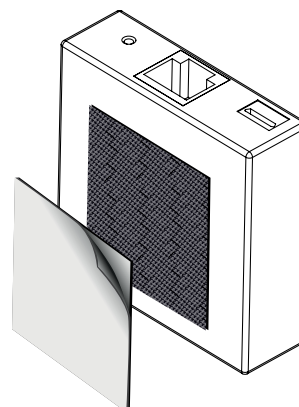
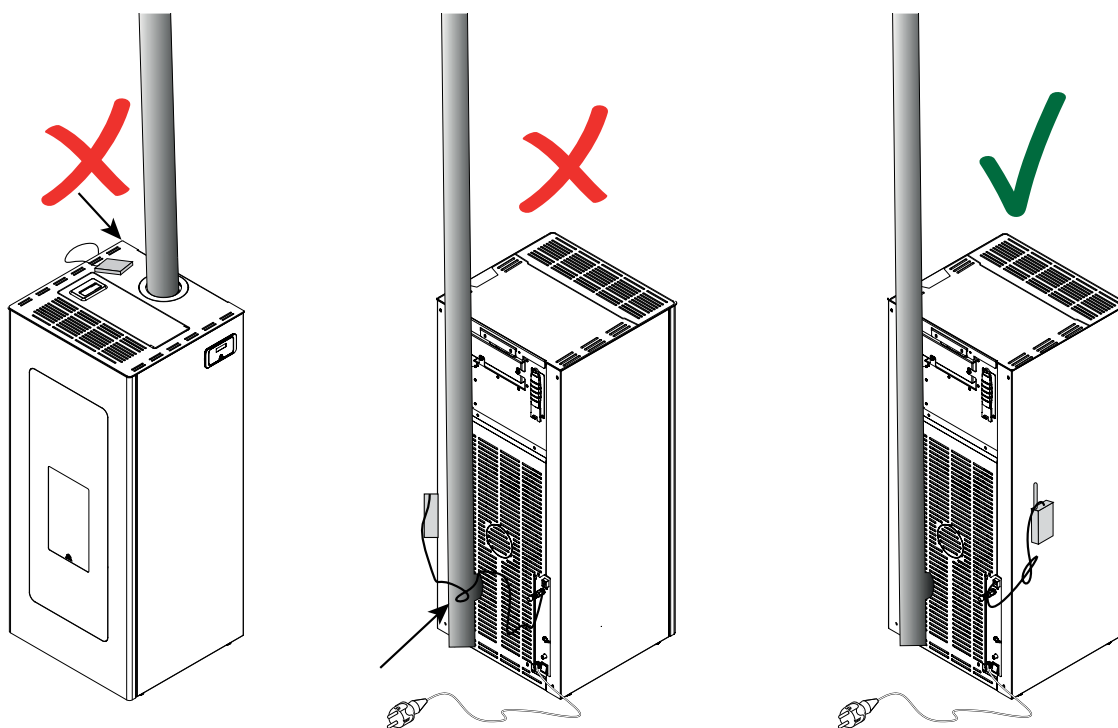


fig. 4.2



7 CONNECTING THE COMMUNICATION MODULE TO POWER

- Connect the power feeder's plug to the power link of the communication module.
- Connect the power cord to the electrical socket (fig. 4.3).
- Switch on the stove by pressing the master switch.

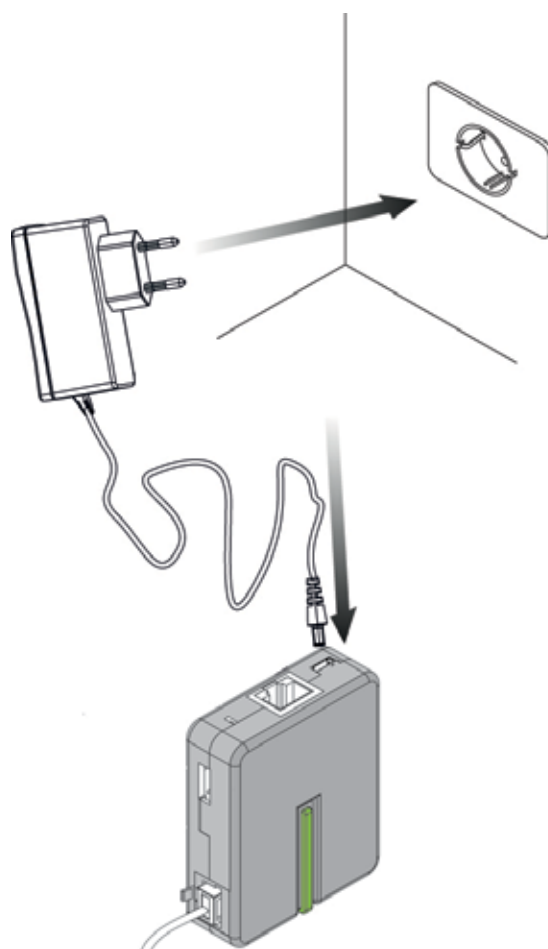


fig. 4.3

8 RESETTING THE COMMUNICATION MODULE

The communication module is equipped with a reset button, which the user can use to restore the device's factory settings.

Use:

- Disconnect the communication module from power.
- Press the reset button and simultaneously connect the module to power without releasing the button.
- Press and hold the reset button for 30 seconds.

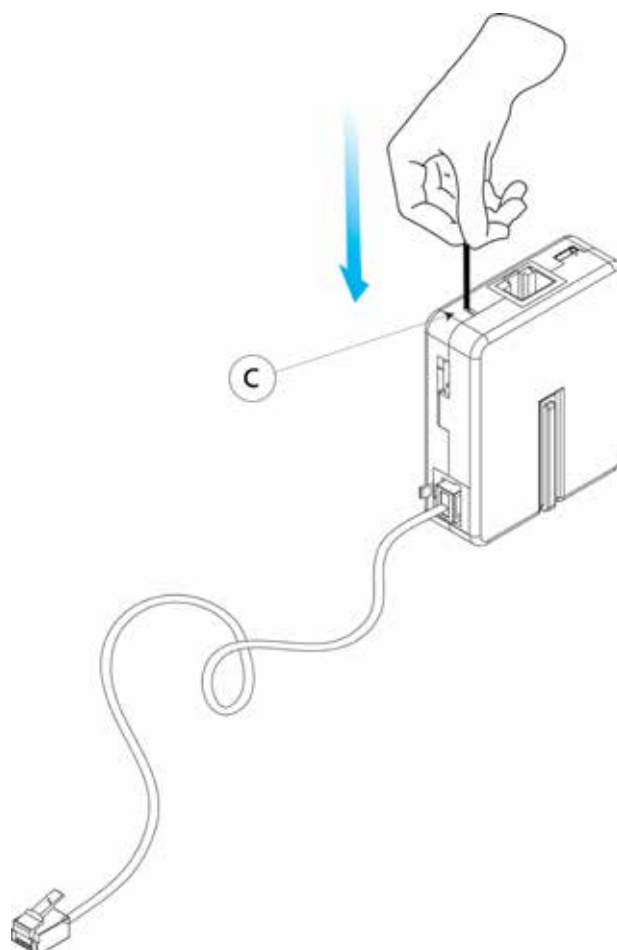


fig. 4.4

ITALIANO

INDICE

1	INTRODUZIONE	15
1.1	Simboli.....	15
1.2	Applicazione.....	15
2	RACCOMANDAZIONI RELATIVE ALLA SICUREZZA	15
3	CONFIGURAZIONE DI SISTEMA	16
3.1	Elementi necessari per il funzionamento, quali il telecomando.....	16
3.2	Elementi necessari per il funzionamento con la rete Wi-Fi.....	16
3.3	Elementi necessari al controllo remoto (Internet)	16
4	CONTENUTO DEL MODULO DI COMUNICAZIONE	16
5	LEGENDA LED / STATO DELLA CONNESSIONE.....	17
5.1	LED	17
5.2	Stato della connessione	17
6	INSTALLAZIONE.....	18
6.1	Collegamento alla stufa	18
6.2	Fissaggio del modulo di comunicazione alla stufa	18
7	ALIMENTAZIONE DEL MODULO DI COMUNICAZIONE	19
8	RESET DEL MODULO DI COMUNICAZIONE.....	19

1 INTRODUZIONE

I dispositivi di riscaldamento Jøtul (di seguito denominati „stufe a pellet”) sono costruiti e installati in conformità con le norme di sicurezza specificate nelle pertinenti direttive europee.

Le presenti istruzioni sono destinate a utenti, installatori, montatori e addetti alla manutenzione della stufa. In caso di dubbi sul contenuto di questo manuale e per ottenere chiarimenti, contattare il produttore o un rivenditore autorizzato, indicando il numero del capitolo a cui si riferisce la domanda.

La stampa, la traduzione e la riproduzione, anche parziale, di questo documento richiedono il consenso scritto di JØTUL.

Le informazioni tecniche, la grafica e i dettagli contenuti in questo manuale non possono essere divulgati a terzi.

Se l'installatore o il montatore non ha compreso appieno quanto indicato nel presente manuale, non dovrebbero utilizzare la stufa. In caso di dubbi, consultare sempre un tecnico autorizzato JØTUL.

JØTUL si riserva il diritto di apportare modifiche tecniche e/o funzionali alla stufa, in qualsiasi momento e senza preavviso.

1.1 SIMBOLI

In questo manuale, i suggerimenti, le istruzioni o le raccomandazioni più importanti sono contrassegnati da uno dei seguenti simboli:



Indicazioni sull'uso corretto della stufa e sugli obblighi per le persone che effettuano operazioni sulla stufa.



Indicazioni sul rispetto delle norme di sicurezza di utilizzo e funzionamento.

1.2 APPLICAZIONE



Il modulo di comunicazione è un dispositivo che consente di collegare la stufa a pellet JØTUL a un dispositivo mobile o a Internet.

Il modulo di comunicazione può essere utilizzato solo con l'app "JØTUL PELLETT CONTROL" disponibile su Google Play e su Apple Store.

Il modulo di comunicazione può essere utilizzato solo con i corrispondenti modelli di stufa.



Questo dispositivo non deve essere utilizzato da persone (compresi i bambini) le cui capacità fisiche, sensoriali o mentali sono limitate o da persone prive di esperienza e conoscenza, a meno che una persona responsabile della loro sicurezza non ne controlli le attività relative all'uso del dispositivo o abbia dato loro istruzioni in precedenza su come utilizzarlo



L'uso sopra indicato è l'unico uso consentito dal produttore: non utilizzare il dispositivo se non vengono seguite le istruzioni fornite.

2 RACCOMANDAZIONI RELATIVE ALLA SICUREZZA

Seguire le istruzioni contenute in questo manuale.

L'installatore deve seguire tutte le normative di sicurezza locali, nazionali ed europee.



Non effettuare collegamenti elettrici con cavi jumper non isolati o cavi temporanei.

Verificare che l'impianto elettrico sia correttamente messo a terra.

Prima di montare o smontare l'apparecchio, è necessario seguire le misure di sicurezza previste dalla legge:

- G) non lavorare in condizioni difficili;
- H) lavorare in condizioni psicofisiche ideali e verificare che i dispositivi di protezione individuale siano in buone condizioni e funzionino correttamente;
- I) indossare guanti protettivi;
- J) indossare scarpe antinfortunistiche;
- K) utilizzare strumenti isolati elettricamente;
- L) assicurarsi che il luogo di lavoro, in cui vengono eseguite le varie fasi di montaggio e smontaggio, sia privo di ostacoli.

Scollegare l'alimentazione prima di effettuare interventi con gli elementi elettrici ed elettronici e con sui collegamenti elettrici ed elettronici e sui connettori.

3 CONFIGURAZIONE DI SISTEMA

3.1 ELEMENTI NECESSARI PER IL FUNZIONAMENTO, QUALI IL TELECOMANDO

- Applicazione "JØTUL PELLETT CONTROL" per dispositivi con sistema Android o IOS correttamente installata sul dispositivo.
- Stufe o inserti a pellet Jøtul compatibili con il modulo di comunicazione.
- Modulo di comunicazione.
- Presa di corrente libera.

3.2 ELEMENTI NECESSARI PER IL FUNZIONAMENTO CON LA RETE WI-FI

Gli elementi necessari per il funzionamento con la rete Wi-Fi sono gli stessi indicati al punto 1.1. Inoltre, è possibile selezionare due modalità di configurazione:

3.2.1 Configurazione di base:

- rete Wi-Fi disponibile dal modulo di comunicazione.
- Password per la rete Wi-Fi.

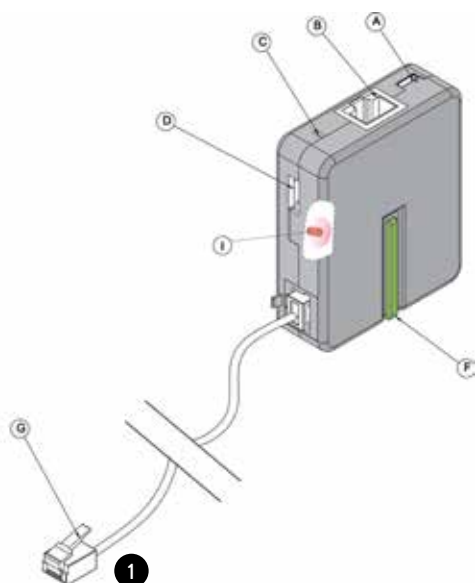
3.2.2 Configurazione avanzata:

- Sieć przewodowa Ethernet, do której należy podłączyć moduł komunikacyjny.
- Kabel sieciowy ethernetowy UTP co najmniej kategorii 5e.

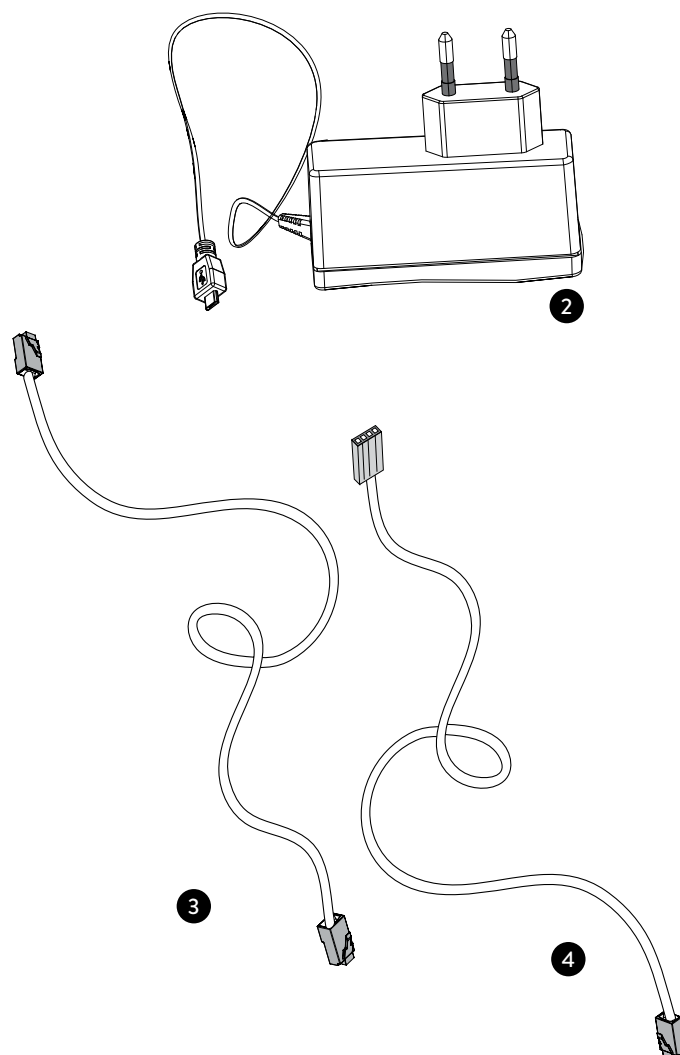
3.3 ELEMENTI NECESSARI AL CONTROLLO REMOTO (INTERNET)

Router connesso a Internet.

4 CONTENUTO DEL MODULO DI COMUNICAZIONE



- A) Connettore di alimentazione
- B) Connettore per un cavo di rete Ethernet
- C) Tasto di reset
- D) Porta USB
- E) Presa
- F) LED esterno
- G) Connettore RJ11
- H) Alimentazione elettrica
- I) LED interno



- 1) Modulo di comunicazione
- 2) Alimentazione elettrica
- 3) Cavo m/m RJ11
- 4) Cavo m RJ11-f MODU2 a 4 pin
- 5) Spina a 3 poli RJ11
- 6) Velcro

5 LEGENDA LED / STATO DELLA CONNESSIONE

5.1 LED

LED INTERNO

Questo LED è rosso ed è sempre acceso; indica che la stufa e il modulo di comunicazione stanno comunicando correttamente.

LED ESTERNO

Questo LED si accende a seconda dello stato della connessione del modulo; potrebbe essere acceso con luce fissa o lampeggiante in rosso o verde. Di seguito sono descritte le varie soluzioni.

5.2 STATO DELLA CONNESSIONE

FASE DI AVVIO (LED verde/rosso)

Dopo aver collegato il cavo di alimentazione del modulo di comunicazione alla presa di corrente, il LED **si accende con luce rossa fissa, poi verde**; indica che il modulo di comunicazione è in fase di avvio. Questa fase dura circa 30 secondi.

STATO ACCESS POINT AP (LED verde)

Dopo il completamento della fase di avvio, il modulo di comunicazione passa allo stato Access Point (AP): **il LED si illumina in verde e lampeggia una volta**.

“AP” si riferisce allo stato impostato di fabbrica. Ciò significa che il modulo di comunicazione utilizza la rete Wi-Fi: „connboxXXXXX”.

STATO CLIENT (LED verde)

Quando l'utente collega il modulo di comunicazione alla rete Wi-Fi domestica, si attiva lo stato client. **Il LED è verde e lampeggia 2 volte**.

Il secondo impulso è verde se la ricezione del segnale è buona e rosso se la ricezione del segnale è scarsa. In entrambi i casi, il modulo di comunicazione è correttamente collegato alla rete domestica.

ERRORE DI CONNESSIONE (LED rosso)

Se il **LED lampeggia in rosso**, si è verificato un errore durante la connessione del modulo di comunicazione alla rete Wi-Fi domestica. Ciò può accadere, ad esempio, se il router Wi-Fi è disconnesso o la password viene modificata.

In caso di altri problemi, contattare l'ufficio tecnico di Jøtul all'indirizzo jotulpellet@jotul.it.

6 INSTALLAZIONE

L'installazione del modulo di comunicazione prevede i seguenti semplici passaggi:

- Collegamento del dispositivo alla stufa Jøtul.
- Fissaggio del modulo di comunicazione alla stufa.
- Alimentazione del modulo di comunicazione

6.1 COLLEGAMENTO ALLA STUFA

Per collegare la stufa al modulo di comunicazione, è sufficiente collegare il connettore RJ11 del modulo di comunicazione alla presa sul retro della stufa (fig. 4.1).

6.2 FISSAGGIO DEL MODULO DI COMUNICAZIONE ALLA STUFA

Il modulo di comunicazione è fissato alla stufa con doppio velcro in dotazione e posizionato sia sulla stufa che sul modulo.

- La stufa deve essere fredda per non interferire con la manutenzione e il funzionamento della stessa.
- Applicare il velcro su entrambi i lati e inserire il modulo di comunicazione (fig. 4.2).
- Verificare che eventuali cavi lenti siano stati fissati al pannello posteriore della stufa con un anello.

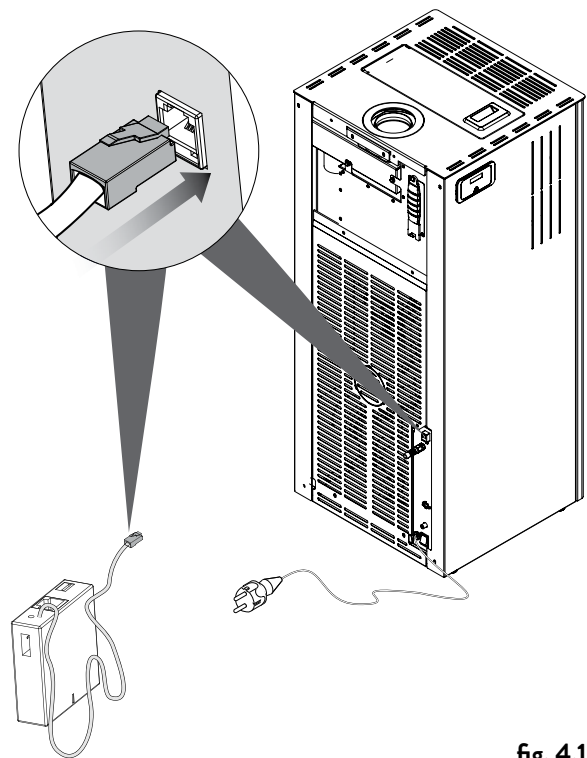


fig. 4.1

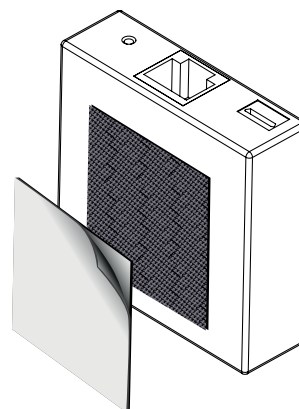
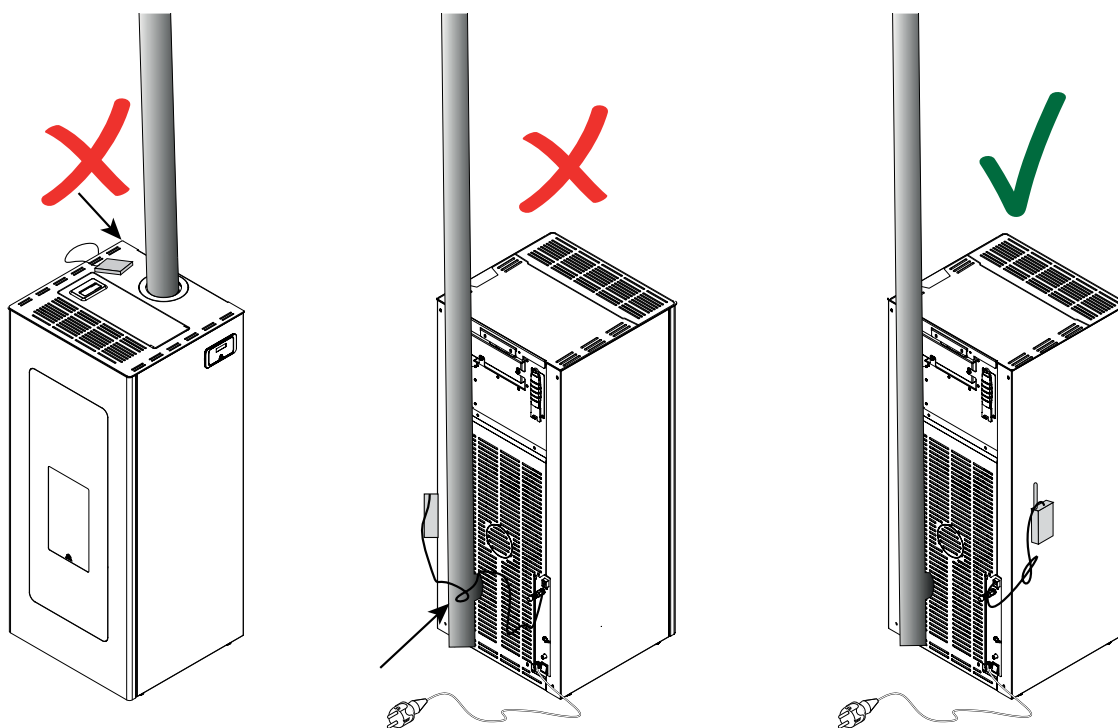


fig. 4.2



7 ALIMENTAZIONE DEL MODULO DI COMUNICAZIONE

- Collegare la spina dell'adattatore di alimentazione al connettore di alimentazione del modulo di comunicazione.
- Collegare l'alimentazione alla presa elettrica (fig. 4.3).
- Accendere la stufa premendo l'interruttore principale.

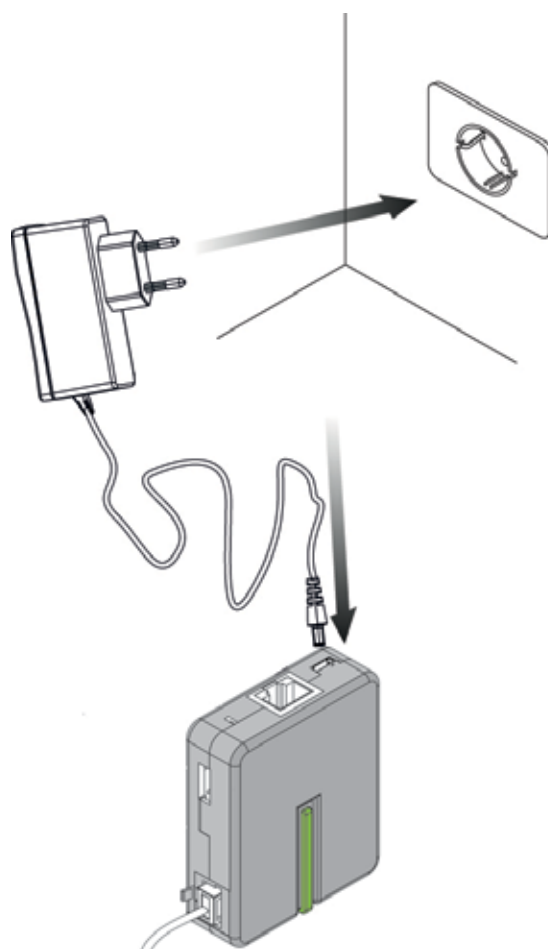


fig. 4.3

8 RESET DEL MODULO DI COMUNICAZIONE

Il modulo di comunicazione è dotato di un pulsante di reset che l'utente può utilizzare per ripristinare le impostazioni di fabbrica del dispositivo.

Utilizzo:

- Scollegare l'alimentazione dal modulo di comunicazione.
- Premere il pulsante di reset e collegare contemporaneamente l'alimentazione senza rilasciare il pulsante.
- Tenere premuto il pulsante di reset per 30 secondi.

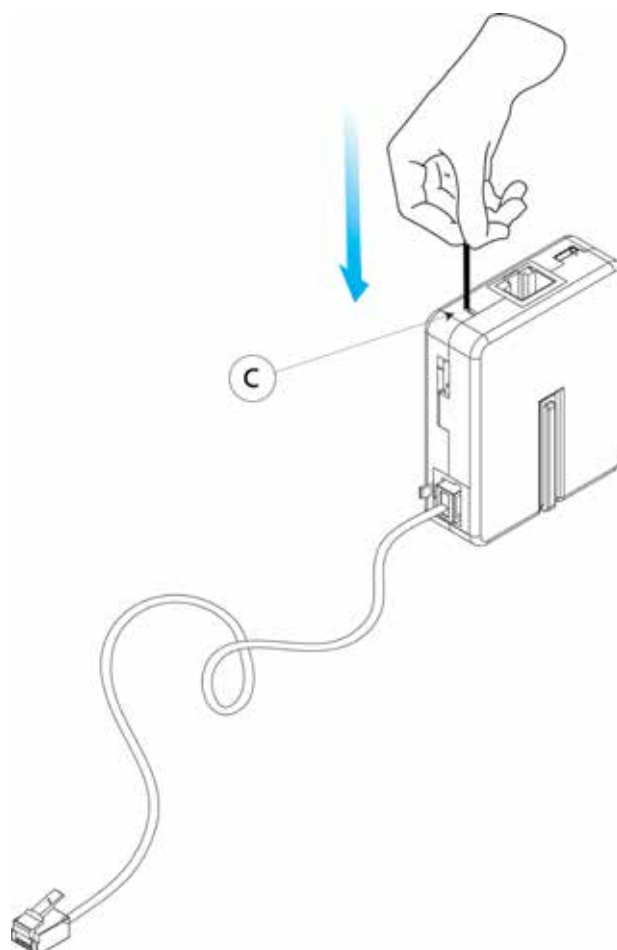


fig. 4.4

DEUTSCH

INHALT

1	VORWORT.....	21
1.1	Symbole	21
1.2	Verwendungszweck	21
2	SICHERHEITSVORSCHRIFTEN.....	21
3	SYSTEMKONFIGURATION.....	22
3.1	Für die Bedienung erforderlichen Elemente, wie z. B. die Fernbedienung.....	22
3.2	Für den WLAN-Betrieb erforderlichen Elemente.....	22
3.3	Für die Fernsteuerung erforderlichen Elemente (Internet).....	22
4	BESTANDTEILE DES KOMMUNIKATIONSMODULS.....	22
5	LED-LEGENDE, VERBINDUNGSSTATUS	23
5.1	LED	23
5.2	Verbindungsstatus.....	23
6	INSTALLATION.....	24
6.1	An den Ofen anschließen	24
6.2	Befestigung des Kommunikationsmoduls am Ofen	24
7	STROMVERSORGUNG DES KOMMUNIKATIONSMODULS.....	25
8	RESET DES KOMMUNIKATIONSMODULS	25

1 VORWORT

Jøtul-Heizgeräte (im Folgenden als Pelletöfen bezeichnet) werden gemäß den Sicherheitsvorschriften der einschlägigen europäischen Richtlinien entwickelt und produziert.

Dieses Handbuch richtet sich an Benutzer, (spatials are missing...), Installationstechniker und Monteure sowie an das Wartungspersonal der Öfen. Im Zweifelsfall und zur Klärung des Inhalts dieses Handbuchs wenden Sie sich bitte unter Angabe der Kapitelnummer, auf die sich die Frage bezieht, an den Hersteller oder an einen autorisierten Händler.

Nachdruck, Übersetzung und Vervielfältigung, auch Bedrucken, sind ohne schriftliche Genehmigung der Firma JØTUL nicht erlaubt.

Die in diesem Handbuch enthaltenen technischen Informationen, Abbildungen und detaillierten Darstellungen dürfen nicht an Dritte weitergegeben werden.

Wenn der Installationstechniker oder Monteur die Inhalte dieses Handbuchs nicht vollständig verstanden hat, darf er den Ofen nicht in Betrieb nehmen. Im Zweifelsfall wenden Sie sich bitte an einen von JØTUL autorisierten Techniker.

JØTUL behält sich das Recht vor, technische und funktionelle Änderungen des Ofens jederzeit ohne vorherige Ankündigung vorzunehmen.

1.1 SYMBOLE

In diesem Handbuch sind die wichtigsten Hinweise, Anweisungen oder Empfehlungen mit einem der folgenden Symbole gekennzeichnet:



Hinweise zum korrekten Gebrauch des Ofens und zu den Pflichten derjenigen, die Tätigkeiten am Ofen ausführen.



Hinweise zur Beachtung der Nutzungs- und Sicherheitshinweise.

1.2 VERWENDUNGSZWECK



Über das Kommunikationsmodul kann der JØTUL-Pelletofen mit einem mobilen Gerät oder einem Internet-Netzwerk verbunden werden.

Das Kommunikationsmodul kann nur mit der „JØTUL PELLET CONTROL“-App verwendet werden, die in Google Play und Apple Store verfügbar ist.

Das Kommunikationsmodul kann nur mit entsprechend geeigneten Ofenmodellen verwendet werden.



Dieses Gerät sollte nicht von Personen (einschließlich Kindern) verwendet werden, deren körperliche, sensorische oder geistige Fähigkeiten beeinträchtigt sind, oder von Personen ohne ausreichende Erfahrung und entsprechendes Wissen, es sei denn, sie werden von einer für ihre Sicherheit verantwortlichen Person beaufsichtigt oder wurden in den Gebrauch des Ofens eingewiesen.



Der oben genannte Verwendungszweck ist die einzige vom Hersteller erlaubte Verwendung: Verwenden Sie das Gerät nicht, wenn die mitgelieferten Anweisungen nicht befolgt werden.

2 SICHERHEITSVORSCHRIFTEN

Die in diesem Handbuch enthaltenen Anweisungen sind strikt zu befolgen.

Der Installationstechniker muss sich sämtliche lokalen, landesspezifischen und europäischen Sicherheitsbestimmungen halten.



Stellen Sie keine elektrischen Verbindungen mit nicht isolierten Start- oder provisorischen Kabeln her.

Prüfen Sie die ordnungsgemäße Erdung der Elektroinstallation.

Vor der Montage oder Demontage des Gerätes sind die gesetzlich vorgeschriebenen Sicherheitsmaßnahmen zu beachten:

- A) nicht unter erschwerten Bedingungen arbeiten;
- B) in optimaler physischen und psychischen Verfassung arbeiten und prüfen, ob die persönliche Schutzausrüstung in gutem Zustand ist und ordnungsgemäß funktioniert;
- C) Schutzhandschuhe tragen;
- D) Sicherheitsschuhe tragen;
- E) spannungsisoliertes Werkzeug benutzen;
- F) für einen hindernisfreien Arbeitsplatz sorgen, an dem die verschiedenen Phasen des Auf- und Abbaus durchgeführt werden können.

Vor Arbeiten an elektrischen oder elektronischen Teilen bzw. Steckverbindern die Stromversorgung trennen.

3 SYSTEMKONFIGURATION

3.1 FÜR DIE BEDIENUNG ERFORDERLICHEN ELEMENTE, WIE Z. B. DIE FERNBEDIENUNG

- Ordnungsgemäß installierte „JØTUL PELLETT CONTROL“-App für Android- oder IOS-Geräte.
- Mit dem Kommunikationsmodul kompatible Jøtul-Pelletöfen oder -Einsätze.
- Kommunikationsmodul.
- Freie Stromsteckdose.

3.2 FÜR DEN WLAN-BETRIEB ERFORDERLICHEN ELEMENTE

Die für den Betrieb mit einem WLAN-Netzwerk erforderlichen Elemente sind identisch mit denen in Punkt 1.1. Zusätze können zwei Konfigurationsmodi angewählt werden:

3.2.1 Grundkonfiguration:

- WLAN-Netzwerk über das Kommunikationsmodul verfügbar.
- Passwort zu Ihrem WLAN-Netz.

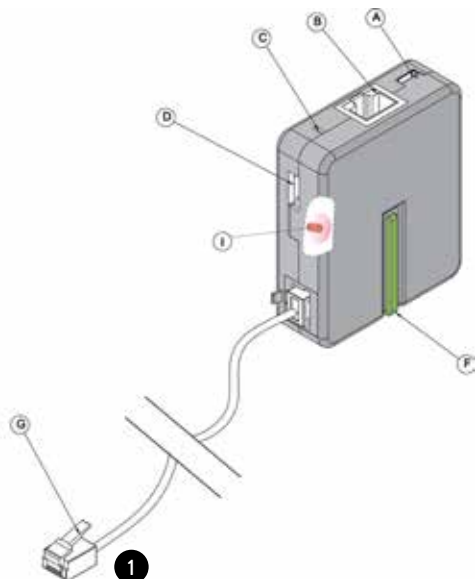
3.2.2 Fortgeschrittene Konfiguration:

- Verkabeltes Ethernet-Netzwerk, an welches das Kommunikationsmodul anzuschließen ist.
- UTP-Ethernet-Netzwerkkabel mindestens der Kategorie 5e.

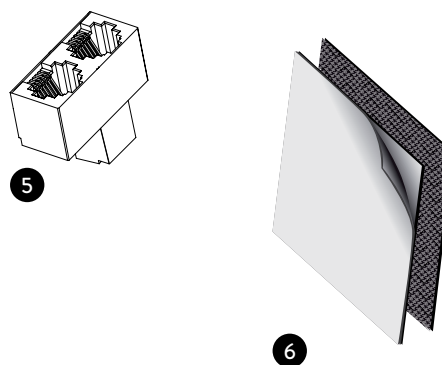
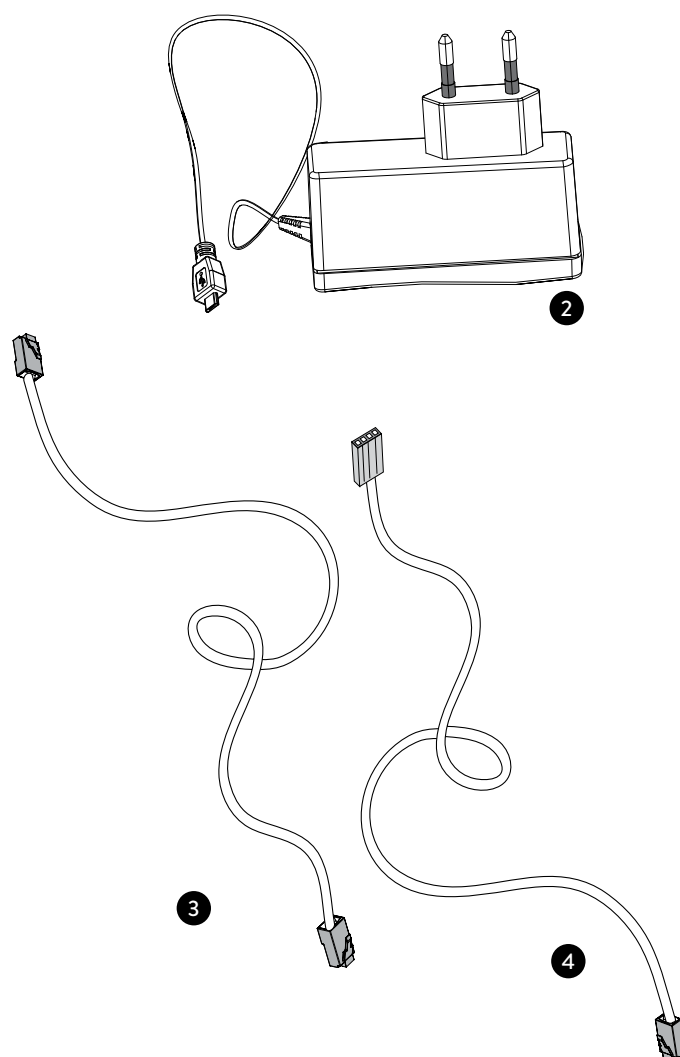
3.3 FÜR DIE FERNSTEUERUNG ERFORDERLICHEN ELEMENTE (INTERNET)

An das Internet angeschlossener Router.

4 BESTANDTEILE DES KOMMUNIKATIONSMODULS



- A) Stromversorgungsanschluss
- B) Anschluss für das Ethernet-Netzwerkkabel
- C) Reset-Taste
- D) USB-Schnittstelle
- E) Stromversorgungssteckdose
- F) Externe LED
- G) RJ11-Anschluss
- H) Stromversorgung
- I) Interne LED



- 1) Kommunikationsmodul
- 2) Stromversorgung
- 3) m/m-RJ11-Kabel
- 4) Kabel m RJ11-f MODU2 4-polig
- 5) Dreidriger RJ11-Stecker
- 6) Klettband

5 LED-LEGENDE, VERBINDUNGSSTATUS

5.1 LED

INTERNE LED

Diese Diode ist rot und leuchtet ständig; sie zeigt an, dass der Ofen und das Kommunikationsmodul korrekt kommunizieren.

EXTERNE LED

Diese LED leuchtet je nach Verbindungsstatus des Moduls; sie kann rot oder grün stetig oder blinkend leuchten. Im Folgenden sind verschiedene Lösungen beschrieben.

5.2 VERBINDUNGSSTATUS

STARTPHASE (LED grün/rot)

Wenn das Stromkabel des Kommunikationsmoduls an die Stromversorgungsbuchse angeschlossen ist, leuchtet die LED **konstant rot und dann grün**; sie zeigt an, dass sich das Kommunikationsmodul in der Startphase befindet. Diese Phase dauert etwa 30 Sekunden.

STATUS ACCESS POINT AP (LED grün)

Nach der Startphase wechselt das Kommunikationsmodul in den Zustand Access Point (AP): **Die LED leuchtet grün und blinkt einmal.**

„AP“ bezieht sich auf den Fabrikzustand. In diesem Zustand verwendet das Kommunikationsmodul sein eigenes WLAN-Netzwerk: „connboxXXXXXX“.

CLIENT-STATUS (LED grün)

Wenn der Benutzer das Kommunikationsmodul mit einem WLAN-Netzwerk zu Hause verbindet, wird der Client-Status aktiviert. **Die LED leuchtet grün und blinkt zweimal.**

Der zweite Impuls ist grün, wenn der Signalempfang gut ist, und rot, wenn der Signalempfang schwach ist. In beiden Fällen ist das Kommunikationsmodul korrekt an das Heimnetzwerk angeschlossen.

VERBINDUNGSFEHLER (LED rot)

Wenn die **LED rot blinkt**, ist das Kommunikationsmodul nicht mit Ihrem WLAN-Heimnetzwerk verbunden. Das kann zum Beispiel dann der Fall sein, wenn der WLAN-Router getrennt oder dessen Passwort geändert wurde.

Wenn Sie andere Probleme haben, wenden Sie sich an die technische Abteilung von Jøtul unter: pelletservice@jotul.de.

6 INSTALLATION

Die Installation des Kommunikationsmoduls besteht aus den folgenden einfachen Schritten:

- Das Gerät an die Jøtul-Ofen anschließen.
- Das Kommunikationsmodul am Ofen befestigen.
- Die Stromversorgung des Kommunikationsmoduls herstellen.

6.1 AN DEN OFEN ANSCHLIESSEN

Um den Ofen mit dem Kommunikationsmodul zu verbinden, stecken Sie einfach den RJ11-Stecker des Kommunikationsmoduls in die Buchse an der Rückseite des Ofens ein (Abb. 4.1).

6.2 BEFESTIGUNG DES KOMMUNIKATIONSMODULS AM OFEN

Das Kommunikationsmodul wird mithilfe des mitgelieferten doppelseitigen Klettband, der sowohl am Ofen als auch am Modul angebracht wird, am Ofen befestigt.

- Der Ofen sollte kalt sein, um keine Störungen bei Wartung und Betrieb zu verursachen.
- Kleben Sie das Klettband auf beiden Seiten auf und platzieren Sie das Kommunikationsmodul (Abb. 4.2).
- Überprüfen Sie, ob ggf. lose Kabel mit dem Ring an der Rückseite des Ofens befestigt sind.

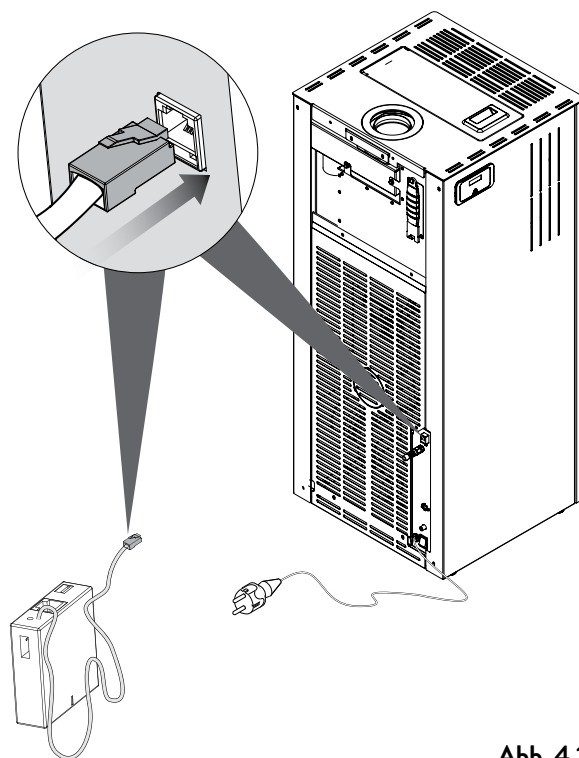


Abb. 4.1

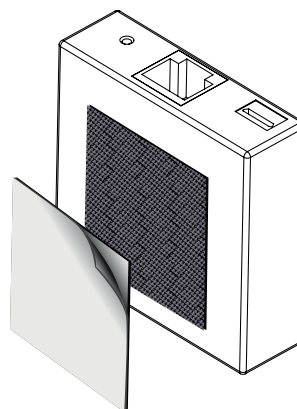
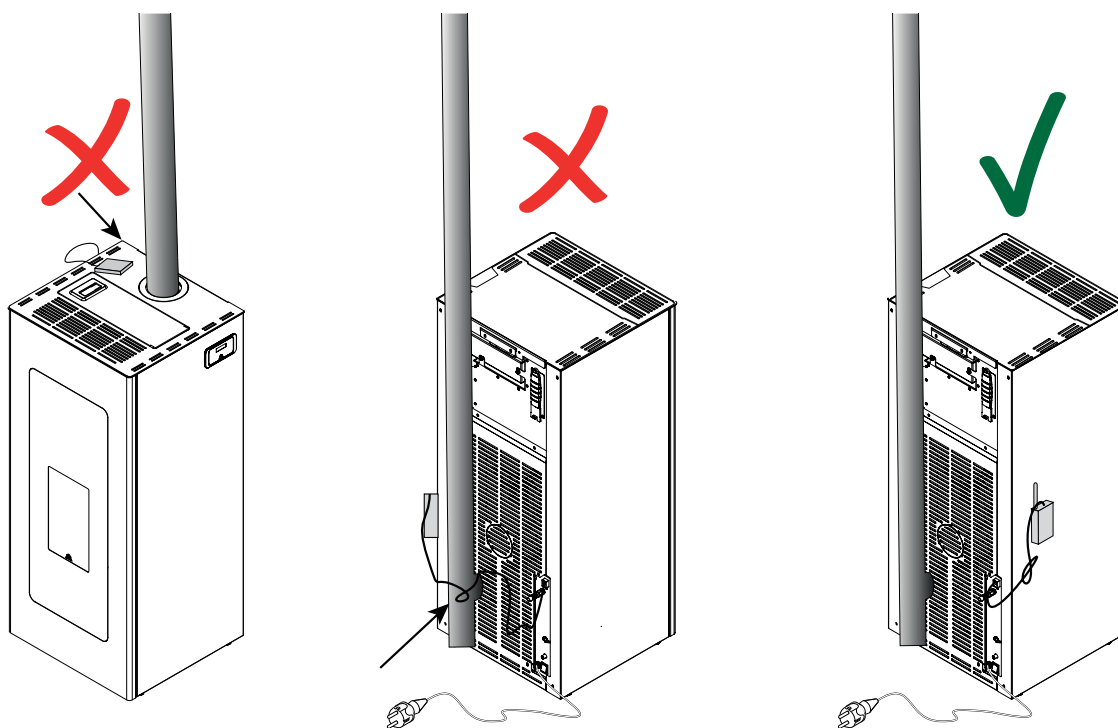


Abb. 4.2



7 STROMVERSORGUNG DES KOMMUNIKATIONSMODULS

- Schließen Sie den Stromversorgungsstecker an den Stromanschluss des Kommunikationsmoduls an.
- Schließen Sie das Netzteil an eine Steckdose an (Abb. 4.3).
- Den Ofen durch Drücken des Hauptschalters einschalten.

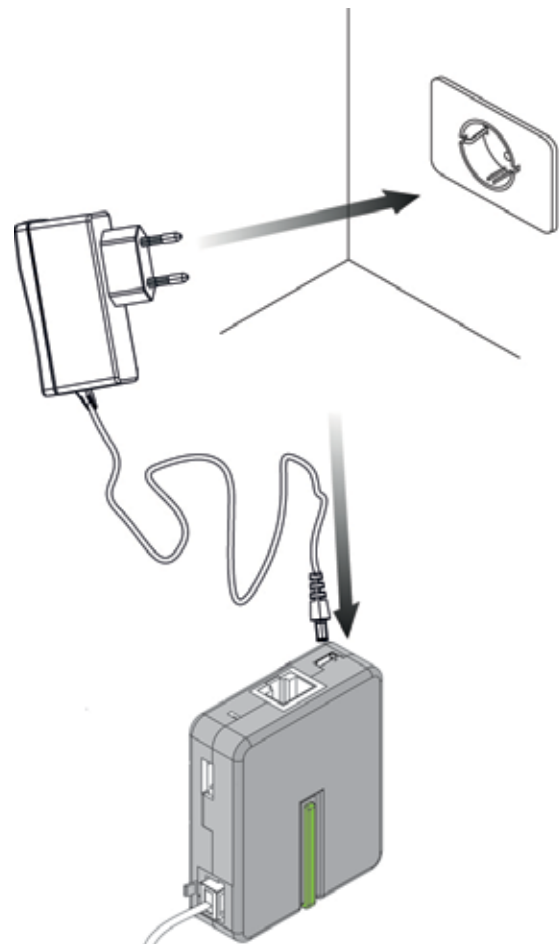


Abb. 4.3

8 RESET DES KOMMUNIKATIONSMODULS

Das Kommunikationsmodul ist mit einem Reset-Taste ausgestattet, der vom Benutzer verwendet werden kann, um das Gerät auf die Werkseinstellungen zurückzusetzen.

Verwendung:

- Trennen Sie die Stromversorgung des Kommunikationsmoduls.
- Drücken Sie den Reset-Taster und schalten Sie gleichzeitig die Stromversorgung ein, ohne die Taster loszulassen.
- Den Reset-Taste drücken und 30 Sekunden gedrückt halten.

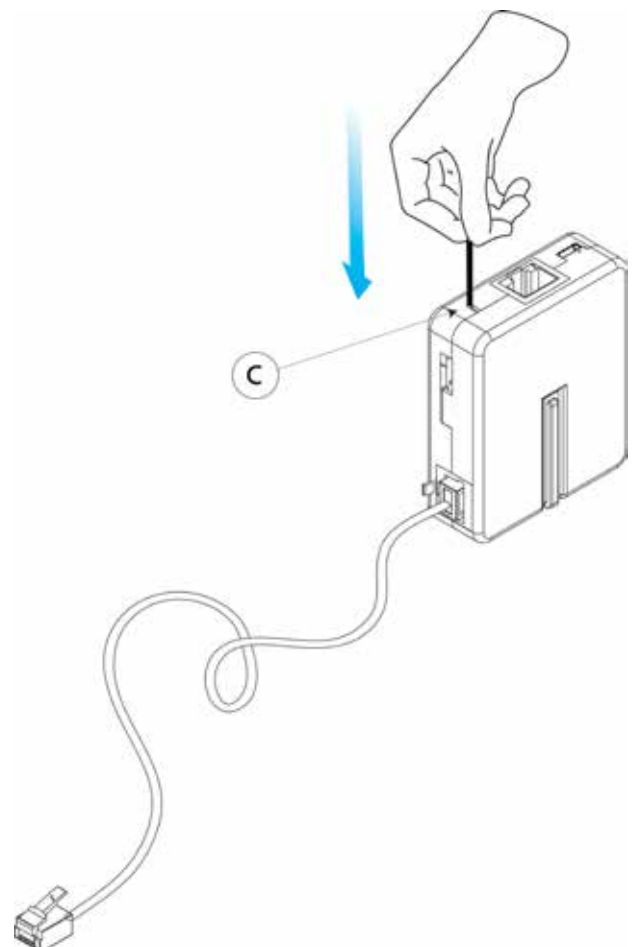


Abb. 4.4

NEDERLANDS

INHOUDSOPGAVE

1	INLEIDING	27
1.1	Symbolen	27
1.2	Voorwaarden.....	27
2	VEILIGHEIDSAANBEVE-LINGEN	27
3	SYSTEEMCONFIGURATIE	28
3.1	Elementen die nodig zijn voor de bediening, zoals de afstandsbediening.....	28
3.2	Elementen die nodig zijn om met wifi te werken	28
4	INHOUD VAN DE COMMUNICATIEMODULE	28
5	LED-LEGENDA / VERBINDINGSSTATUS	29
5.1	Led	29
5.2	Verbindingsstatus	29
6	INSTALLATIE.....	30
6.1	Aansluiting op de haard	30
6.2	Het bevestigen van de communicatiemodule op de haard	30
7	VOEDING VAN DE COMMUNICATIEMODULE	31
8	RESET VAN DE COMMUNICATIEMODULE.....	31

1 INLEIDING

Jøtul verwarmingsapparaten (hierna pellethaarden genoemd) zijn gebouwd en gemonteerd volgens de veiligheidsvoorwaarden die zijn bepaald in de geldende Europese richtlijnen.

Deze handleiding is bedoeld voor gebruikers, installateurs, monteurs en onderhoudslieden. In geval van twijfel over de inhoud van deze handleiding of voor uitleg kan contact worden opgenomen met de fabrikant of geautoriseerde dealer, onder vermelding van het nummer van het hoofdstuk waar de vraag betrekking op heeft.

Voor het in zijn geheel of gedeeltelijk printen, vertalen en dupliceren van dit document is schriftelijke toestemming van JØTUL vereist.

Technische informatie en grafische en gedetailleerde afbeeldingen in deze handleiding mogen niet aan derden worden verstrekt.

Als de installateur of monteur deze handleiding niet volledig heeft begrepen, mag hij de haard niet bedienen. Vraag in geval van twijfel altijd hulp aan een door JØTUL geautoriseerde technicus.

JØTUL behoudt zich het recht voor om op ieder moment onaangekondigd technische en/of functionele wijzigingen van de haard door te voeren.

1.1 SYMBOLEN

In deze handleiding zijn de belangrijkste aanwijzingen, instructies en aanbevelingen gemarkeerd met een van de onderstaande symbolen:



Aanbevelingen m.b.t. correct gebruik van de haard en verplichtingen van personen die handelingen met de haard verrichten.



Informatie over het in acht nemen van de veiligheidsinstructies voor gebruik en bediening.

1.2 VOORWAARDEN



De communicatiemodule is een apparaat waarmee u de JØTUL pellethaard kunt aansluiten op een mobiel apparaat of het internet.

De communicatiemodule kan alleen worden gebruikt met de applicatie „JØTUL PELLET CONTROL” die beschikbaar is bij Google Play en Apple Store.

De communicatiemodule kan alleen worden gebruikt bij geschikte haardmodellen.



Het apparaat mag niet worden gebruikt door personen (waaronder kinderen) met beperkte fysieke, sensorische of geestelijke capaciteiten noch personen zonder ervaring en kennis, tenzij zij onder toezicht staan van iemand die verantwoordelijkheid neemt voor hun veiligheid of voorafgaand gebruiksinstructies heeft gegeven.



Dit is het enige gebruik dat door de fabrikant is toegestaan: gebruik het apparaat niet als de verstrekte instructies niet worden opgevolgd.

2 VEILIGHEIDSAANBEVELINGEN

Ga te werk volgens de instructies uit deze handleiding. De installateur moet alle lokale, landelijke en Europese veiligheidsvoorschriften naleven.



Vervaardig geen elektrische aansluitingen met niet geïsoleerde startkabels of tijdelijke kabels.

Controleer of de elektrische installatie goed geaard is.

Voorafgaand aan (de)montage van de haard moeten de wettelijk vereiste veiligheidsmaatregelen worden getroffen:

- A) niet werken onder moeilijke omstandigheden;
- B) werken onder ideale fysieke en mentale omstandigheden en controleren of de persoonlijke beschermingsmiddelen in goede staat zijn en goed werken;
- C) veiligheidshandschoenen dragen;
- D) veiligheidsschoeisel dragen,
- E) gereedschap met elektrische isolatie gebruiken;
- F) zorg ervoor dat de werkplek waar de verschillende stadia van montage en demontage worden uitgevoerd, vrij is van belemmeringen.

Schakel de voeding uit voordat u met elektrische en elektronische componenten en connectoren gaat werken.

3 SYSTEEMCONFIGURATIE

3.1 ELEMENTEN DIE NODIG ZIJN VOOR DE BEDIENING, ZOALS DE AFSTANDSBEDIENING

- De applicatie "JØTUL PELLET CONTROL" voor Android- of IOS-toestellen moet correct op het toestel zijn geïnstalleerd.
- Jøtul pellethaarden of inserts die compatibel zijn met de communicatiemodule.
- Communicatiemodule.
- Vrij stopcontact.

3.2 ELEMENTEN DIE NODIG ZIJN OM MET WIFI TE WERKEN

De elementen die nodig zijn om met een wifin netwerk te werken zijn identiek aan die in punt 1.1. Bovendien kunt u twee configuratiemodi selecteren:

3.2.1 Basisconfiguratie:

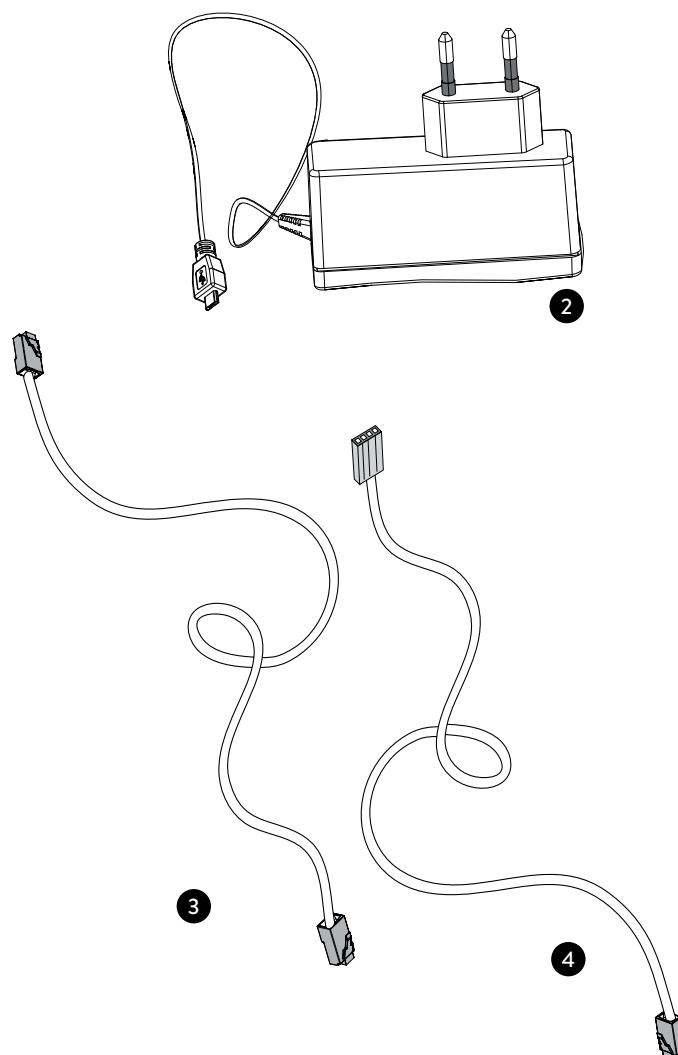
- Wifin netwerk beschikbaar via de communicatiemodule.
- Wachtwoord voor uw wifin netwerk.

3.2.2 Geavanceerde configuratie:

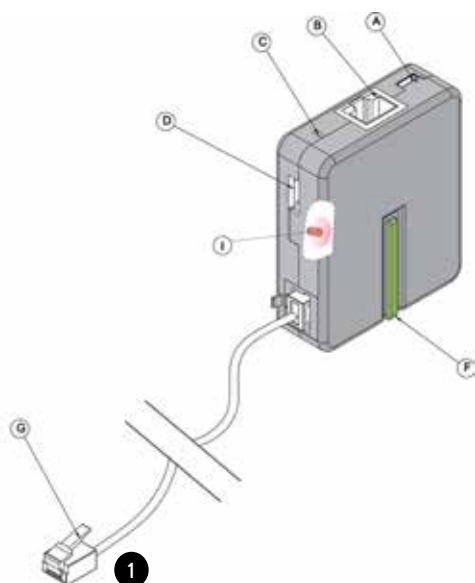
- Bekabeld ethernet-netwerk waarop de communicatiemodule moet worden aangesloten.
- UTP-netwerkkabel van minimaal categorie 5e.

3.2.3 Elementen die nodig zijn voor de afstandsbediening (internet)

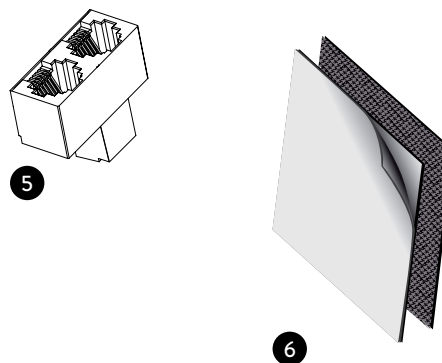
Een router verbonden met het internet.



4 INHOUD VAN DE COMMUNICATIEMODULE



- A) Voedingsaansluiting
- B) Ethernetaansluiting
- C) Resetknop
- D) USB-poort
- E) Socket
- F) Externe led
- G) RJ11-connector
- H) Elektrische voeding
- I) Interne led



- 1) Communicatiemodule
- 2) Elektrische voeding
- 3) Kabel m/m RJ11
- 4) Kabel m RJ11-f MODU2 4-pins
- 5) RJ11 drie-aderige stekker
- 6) Klittenband

5 LED-LEGENDA / VERBINDINGSSTATUS

5.1 LED

INTERNE LED

Deze diode is rood en brandt constant; hij geeft aan dat de haard en de communicatiemodule correct communiceren.

EXTERNE LED

Deze led licht op afhankelijk van de aansluitstatus van de module; hij kan continu of knipperend, rood of groen zijn. De verschillende oplossingen staan hieronder beschreven.

5.2 VERBINDINGSSTATUS

OPSTARTFASE (groene/rode led)

Wanneer de voedingskabel van de communicatiemodule is aangesloten op de voedingsaansluiting, brandt de led constant rood en vervolgens groen; dit geeft aan dat de communicatiemodule zich in de opstartfase bevindt. Deze fase duurt ongeveer 30 seconden.

STATUS ACCESS POINT AP (groene led)

Na de opstartfase schakelt de communicatiemodule over op de status Access Point (AP): **de led brandt groen en knippert 1 keer.**

„AP” verwijst naar de fabrieksstatus. Dit betekent dat de communicatiemodule gebruik maakt van een eigen wifernetwerk: „connboxXXXXX”.

KLANTSTATUS (groene led)

Wanneer de gebruiker de communicatiemodule thuis verbindt met een wifernetwerk, wordt de klantstatus geactiveerd. **De led is groen en knippert 2 keer.**

De tweede puls is groen als de signaalontvangst goed is en rood als de signaalontvangst zwak is. In beide gevallen is de communicatiemodule correct aangesloten op het thuisnetwerk.

VERBINDINGSFOUT (rode led)

Als de **led rood knippert**, is de communicatiemodule niet verbonden met uw thuisnetwerk. Dit kan bijvoorbeeld gebeuren als u de verbinding met uw wifirouter verbreekt of het wachtwoord wijzigt.

Als u andere problemen heeft, neem dan contact op met de technische afdeling van Jøtul via: jotulpelletcontrol@jotul.nl.

6 INSTALLATIE

De installatie van de communicatiemodule bestaat uit de volgende eenvoudige stappen:

- Aansluiting van het apparaat op de Jøtul-haard.
- Het bevestigen van de communicatiemodule op de haard.
- Voeding van de communicatiemodule.

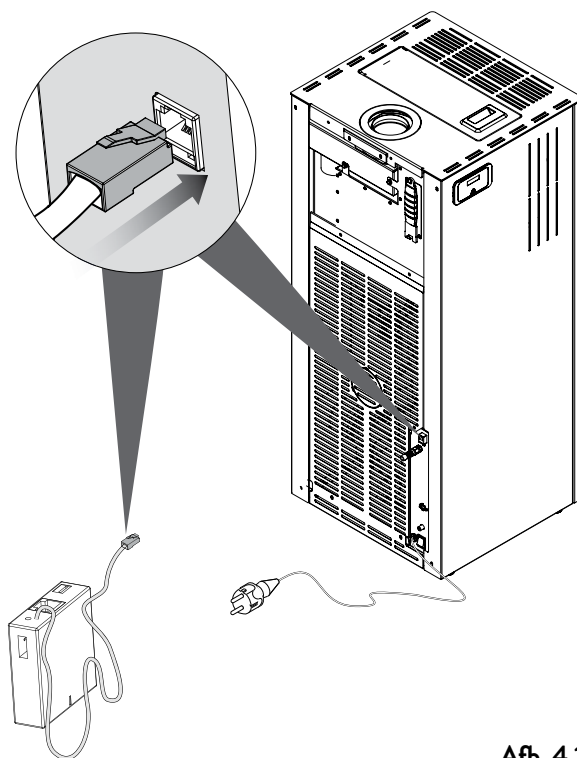
6.1 AANSLUITING OP DE HAARD

Om de haard te verbinden met de communicatiemodule, volstaat het de RJ11-connector van de communicatiemodule aan te sluiten op het contact op de achterzijde van de haard (Afb. 4.1).

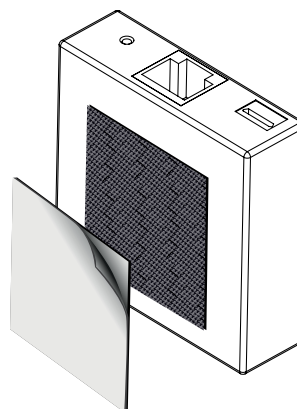
6.2 HET BEVESTIGEN VAN DE COMMUNICATIEMODULE OP DE HAARD

U bevestigt de communicatiemodule op de haard met het meegeleverde dubbelzijdige klittenband dat u zowel op de haard als op de module plakt.

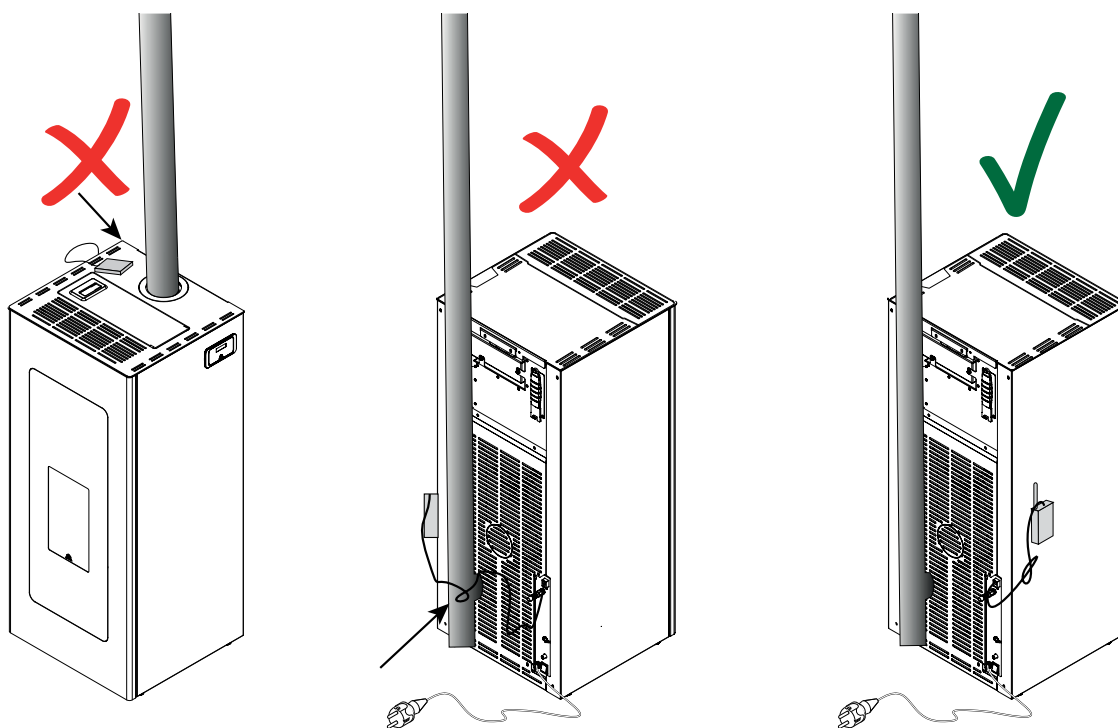
- De haard moet koud zijn, zodat er geen storingen worden veroorzaakt tijdens het onderhoud en de werking van de haard.
- Plak het klittenband op beide kanten op en hecht de communicatiemodule vast (Afb. 4.2).
- Controleer of eventuele losse kabels op het achterpaneel van de haard zijn bevestigd met behulp van een ring.



Afb. 4.1

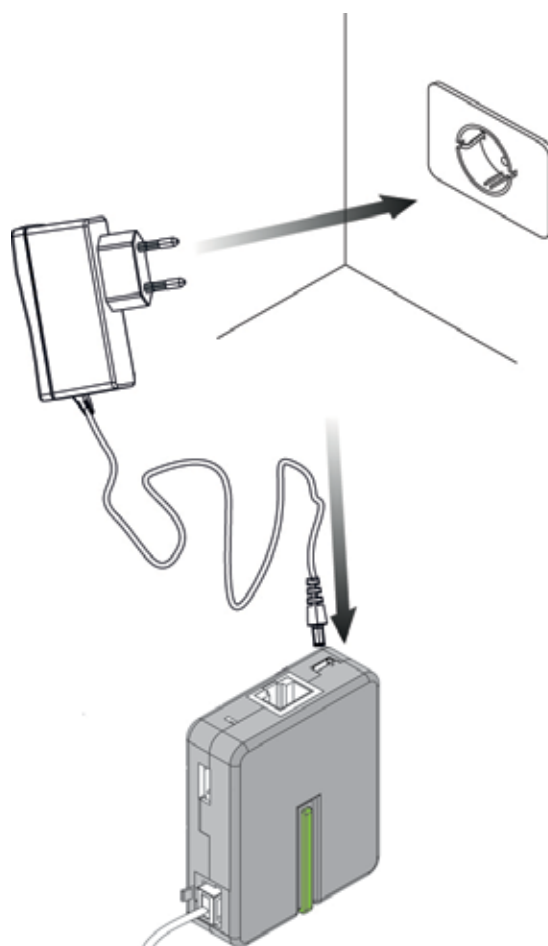


Afb. 4.2



7 VOEDING VAN DE COMMUNICATIEMODULE

- Sluit de voedingsstekker aan op de voedingsaansluiting van de communicatiemodule.
- Sluit de voeding aan op een stopcontact (Afb. 4.3).
- Zet de haard aan door op de hoofdschakelaar te drukken.



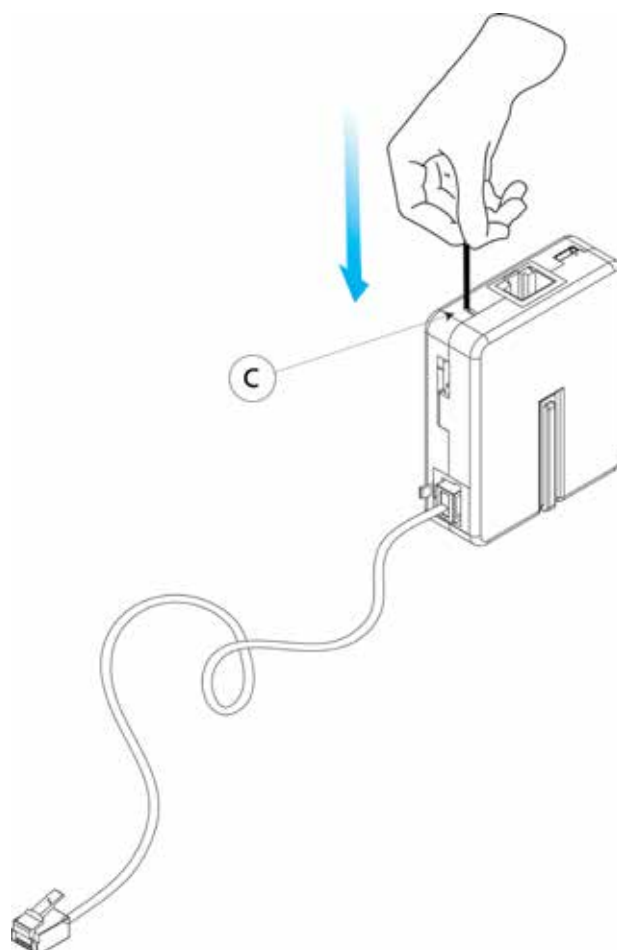
Afb. 4.3

8 RESET VAN DE COMMUNICATIEMODULE

De communicatiemodule is voorzien van een resetknop die u kunt gebruiken als u het apparaat wilt terugzetten naar de fabrieksinstellingen.

Gebruik:

- Koppel de voeding los van de communicatiemodule.
- Druk op de resetknop en sluit tegelijkertijd de voeding aan zonder de knop los te laten.
- Houd de resetknop 30 seconden ingedrukt.



Afb. 4.4

SPIS TREŚCI

1	WSTĘP	33
1.1	Symbole	33
1.2	Przeznaczenie	33
2	ZALECENIA DOTYCZĄCE BEZPIECZEŃSTWA	33
3	KONFIGURACJA SYSTEMU	34
3.1	Elementy wymagane do obsługi, takie jak pilot zdalnego sterowania	34
3.2	Elementy wymagane do pracy z siecią Wi-Fi	34
3.3	Elementy niezbędne do zdalnej obsługi (Internet)	34
4	ZAWARTOŚĆ MODUŁU KOMUNIKACYJNEGO	34
5	LEGENDA DIOD LED / STATUS POŁĄCZENIA	35
5.1	LED	35
5.2	Status połączenia	35
6	INSTALACJA	36
6.1	Podłączenie do pieca	36
6.2	Mocowanie modułu komunikacyjnego do pieca	36
7	ZASILANIE MODUŁU KOMUNIKACYJNEGO	37
8	RESET MODUŁU KOMUNIKACYJNEGO	37

1 WSTĘP

Urządzenia grzewcze Jøtul (zwane dalej piecami na pellet) są konstruowane i montowane zgodnie z przepisami bezpieczeństwa określonymi w odpowiednich dyrektywach europejskich.

Niniejsza instrukcja jest przeznaczona dla użytkowników, instalatorów, monterów i konserwatorów pieców. W razie wątpliwości co do treści niniejszej instrukcji oraz w celu uzyskania wyjaśnień należy skontaktować się z producentem lub autoryzowanym sprzedawcą, podając numer rozdziału, którego dotyczy pytanie.

Drukowanie, tłumaczenie i powielanie, nawet częściowe, tego dokumentu wymaga pisemnej zgody spółki JØTUL.

Informacje techniczne, przedstawienia graficzne i szczegółowe zawarte w niniejszej instrukcji nie mogą być udostępniane osobom trzecim.

Jeśli instalator lub monter nie zrozumieli w pełni tego, co zostało podane w niniejszej instrukcji, nie powinni obsługiwać pieca. W razie wątpliwości należy zawsze zwrócić się o pomoc do technika autoryzowanego przez JØTUL.

JØTUL zastrzega sobie prawo do wprowadzania w dowolnym momencie, bez uprzedniego powiadomienia, zmian technicznych i/lub funkcjonalnych w piecu.

1.1 SYMBOLE

W niniejszej instrukcji najważniejsze wskazówki, instrukcje lub zalecenia są oznaczone jednym z poniższych symboli:



Wskazówki dotyczące prawidłowego użytkowania pieca oraz obowiązków osób wykonujących czynności na piecu.



Wskazówki dotyczące przestrzegania zasad bezpieczeństwa użytkowania i eksploatacji.

1.2 PRZEZNACZENIE



Moduł komunikacyjny jest urządzeniem, które umożliwia podłączenie pieca na pellet JØTUL do urządzenia mobilnego lub sieci internetowej.

Moduł komunikacyjny można używać wyłącznie z aplikacją „JØTUL PELLETT CONTROL”, dostępną w Google Play i Apple Store.

Moduł komunikacyjny może być używany tylko z odpowiednimi modelami pieców.



Urządzenie to nie powinno być użytkowane przez osoby (w tym dzieci), których zdolności fizyczne, sensoryczne lub umysłowe są ograniczone, ani przez osoby nieposiadające doświadczenia i wiedzy, chyba że osoba odpowiedzialna za ich bezpieczeństwo nadzoruje ich czynności związane z używaniem urządzenia lub udzieliła im wcześniej wskazówek dotyczących jego obsługi.



Powyzsze zastosowanie jest jedynym dozwolonym przez producenta: nie należy używać urządzenia, jeśli dostarczone instrukcje nie są przestrzegane.

2 ZALECENIA DOTYCZĄCE BEZPIECZEŃSTWA

Postępować zgodnie z instrukcjami zawartymi w niniejszym podręczniku.

Instalator musi przestrzegać wszystkich lokalnych, krajowych i europejskich przepisów bezpieczeństwa.



Nie wykonywać połączeń elektrycznych za pomocą niez izolowanych kabli rozruchowych lub tymczasowych.

Sprawdzić czy instalacja elektryczna jest prawidłowo uziemiona.

Przed przystąpieniem do montażu lub demontażu urządzenia należy przestrzegać środków bezpieczeństwa wymaganych przez prawo:

- G) nie pracować w trudnych warunkach;
- H) pracować będąc w idealnych warunkach psychofizycznych i sprawdzać czy środki ochrony osobistej są w dobrym stanie i czy działają prawidłowo;
- I) nosić rękawice ochronne;
- J) nosić obuwie ochronne;
- K) używać narzędzi z izolacją elektryczną;
- L) zapewnić, aby miejsce pracy, w którym przeprowadza się poszczególne fazy montażu i demontażu, było pozbawione przeszkód.

Przed przystąpieniem do prac z elementami elektrycznymi i elektrycznymi oraz złączami należy wyłączyć zasilanie..

3 KONFIGURACJA SYSTEMU

3.1 ELEMENTY WYMAGANE DO OBSŁUGI, TAKIE JAK PILOT ZDALNEGO STEROWANIA

- Aplikacja „JØTUL PELLET CONTROL” dla urządzeń z systemem Android lub IOS prawidłowo zainstalowana na urządzeniu.
- Piecze lub wkłady na pellet Jøtul kompatybilne z modułem komunikacyjnym.
- Moduł komunikacyjny.
- Wolne gniazdo zasilania.

3.2 ELEMENTY WYMAGANE DO PRACY Z SIECIĄ WI-FI

Elementy wymagane do pracy z siecią Wi-Fi są identyczne jak w punkcie 1.1. Dodatkowo można wybrać dwa tryby konfiguracji:

3.2.1 Konfiguracja podstawowa:

- Sieć Wi-Fi dostępna z poziomu Modułu komunikacyjnego.
- Hasło do Twojej sieci Wi-Fi.

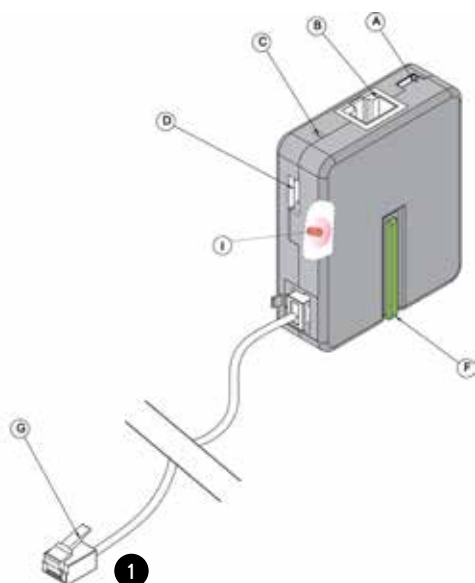
3.2.2 Konfiguracja zaawansowana:

- Sieć przewodowa Ethernet, do której należy podłączyć moduł komunikacyjny.
- Kabel sieciowy ethernetowy UTP co najmniej kategorii 5e.

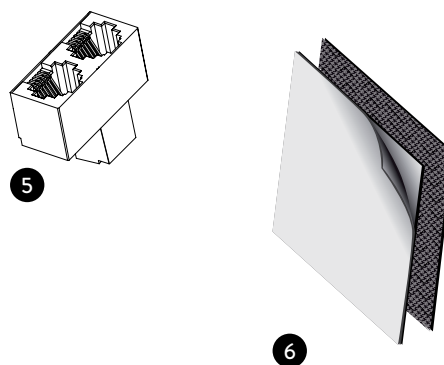
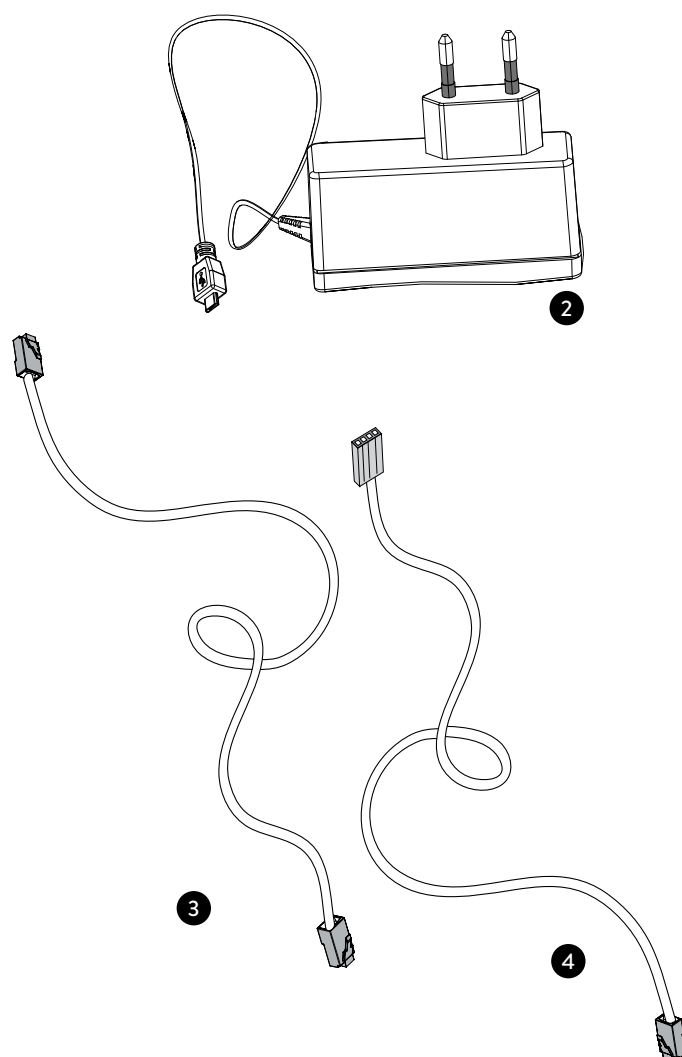
3.3 ELEMENTY NIEZBĘDNE DO ZDALNEJ OBSŁUGI (INTERNET)

Router podłączony do Internetu.

4 ZAWARTOŚĆ MODUŁU KOMUNIKACYJNEGO



- A) Złącze do zasilania
- B) Złącze dla kabla sieciowego Ethernet
- C) Przycisk resetowania
- D) Port USB
- E) Gniazdo zasilania
- F) Zewnętrzna dioda LED
- G) Złącze RJ11
- H) Zasilanie elektryczne
- I) Wewnętrzna dioda LED



- 1) Moduł komunikacyjny
- 2) Zasilanie elektryczne
- 3) Kabel m/m RJ11
- 4) Kabel m RJ11-f MODU2 4-pinowy
- 5) Wtyk trzyżyłowy RJ11
- 6) Rzep

5 LEGENDA DIOD LED / STATUS POŁĄCZENIA

5.1 LED

WEWNĘTRZNA DIODA LED

Ta dioda jest czerwona, świeci zawsze światłem stałym; wskazuje, że piec i moduł komunikacyjny komunikują się poprawnie.

ZEWNĘTRZNA DIODA LED

Ta dioda świeci się w zależności od statusu połączenia modułu; może świecić się światłem stałym lub migać, na czerwono lub zielono. Poniżej opisano różne rozwiązania.

5.2 STATUS POŁĄCZENIA

FAZA URUCHAMIANIA (Dioda zielona/czerwona)

Po podłączeniu kabla zasilającego modułu komunikacyjnego do gniazda zasilającego, dioda świeci **stałym światłem na czerwono, a następnie na zielono**; wskazuje, że moduł komunikacyjny znajduje się w fazie uruchamiania. Ta faza trwa około 30 sekund.

STATUT ACCESS POINT AP (dioda zielona)

Po zakończeniu fazy uruchamiania moduł komunikacyjny przechodzi w stan Access Point (AP): **dioda świeci na zielono i miga 1 raz**.

„AP” odnosi się do stanu fabrycznego. Oznacza to, że moduł komunikacyjny korzysta z własnej sieci Wi-Fi: „connboxXXXXX”.

STATUS KLIENT (dioda zielona)

Gdy użytkownik podłączy moduł komunikacyjny do sieci Wi-Fi w domu, włącza się status Klient. **Dioda jest zielona i miga 2 razy**.

Drugi impuls jest zielony, jeśli odbiór sygnału jest dobry, a czerwony, jeśli odbiór sygnału jest słaby. W obu przypadkach moduł komunikacyjny jest prawidłowo podłączony do sieci domowej.

BŁĄD POŁĄCZENIA (dioda czerwona)

Jeśli **dioda LED miga na czerwono**, występuje błąd połączenia modułu komunikacyjnego z domową siecią Wi-Fi. Może to nastąpić na przykład w przypadku odłączenia routera Wi-Fi lub zmiany jego hasła.

W razie jakichkolwiek innych problemów skontaktuj się z działem technicznym firmy Jøtul pod adresem jotulpellet@jotul.pl.

6 INSTALACJA

Instalacja modułu komunikacyjnego składa się z następujących prostych kroków:

- Podłączenie urządzenia do pieca Jøtul.
- Mocowanie modułu komunikacyjnego do pieca.
- Zasilanie modułu komunikacyjnego.

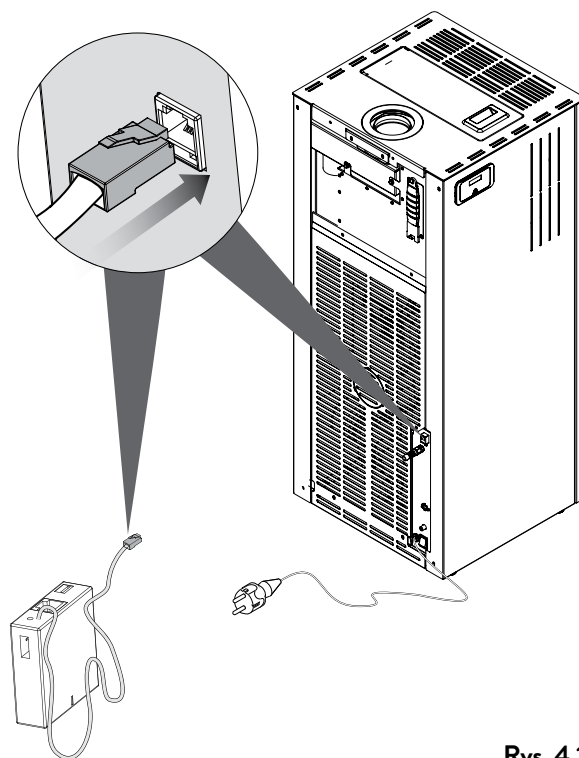
6.1 PODŁĄCZENIE DO PIECA

Aby połączyć piec z modułem komunikacyjnym, wystarczy podłączyć złącze RJ11 modułu komunikacyjnego do gniazda w tylnej części pieca (rys. 4.1).

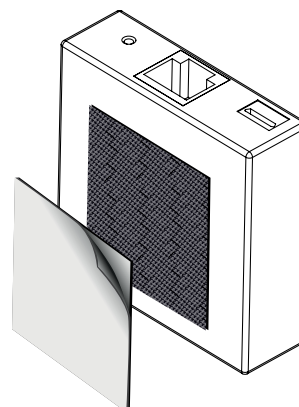
6.2 MOCOWANIE MODUŁU KOMUNIKACYJNEGO DO PIECA

Moduł komunikacyjny jest mocowany do pieca za pomocą dostarczonego dwustronnego rzepu umieszczanego zarówno na piecu, jak i na module.

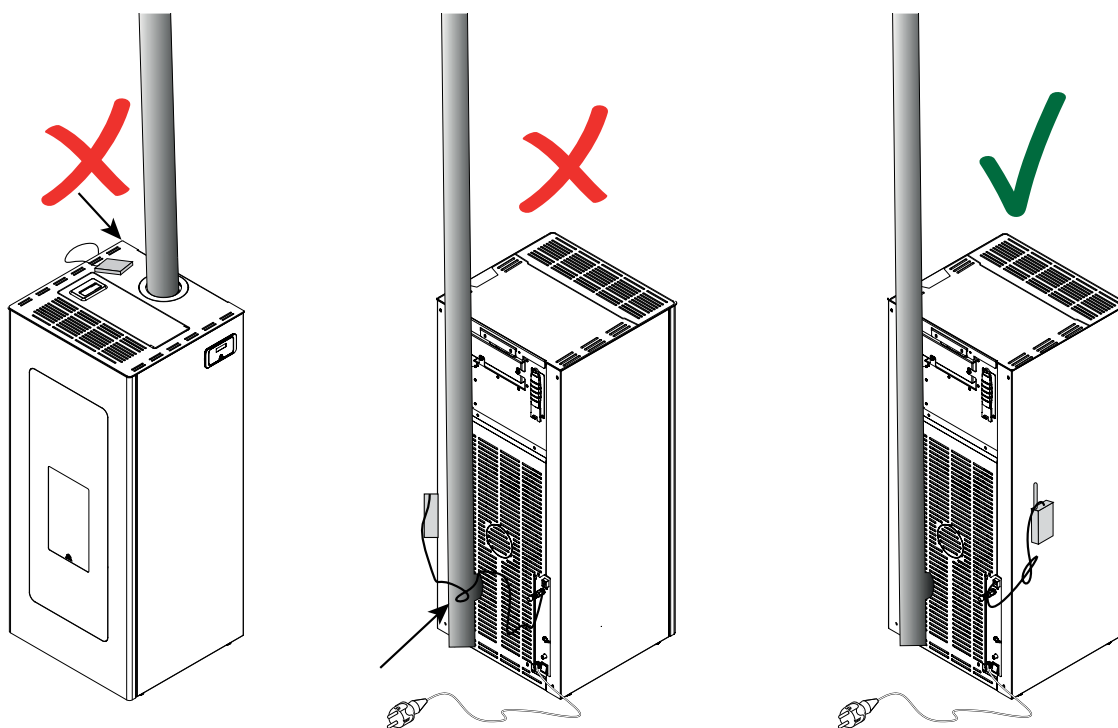
- Piec powinien być zimny, aby nie powodować zakłóceń podczas czynności konserwacji i działania pieca.
- Nałożyć rzep po obu stronach i umieścić moduł komunikacyjny (rys. 4.2).
- Sprawdzić czy ewentualne luźne kable zostały zamocowane do tylnego panelu pieca za pomocą pierścienia.



Rys. 4.1

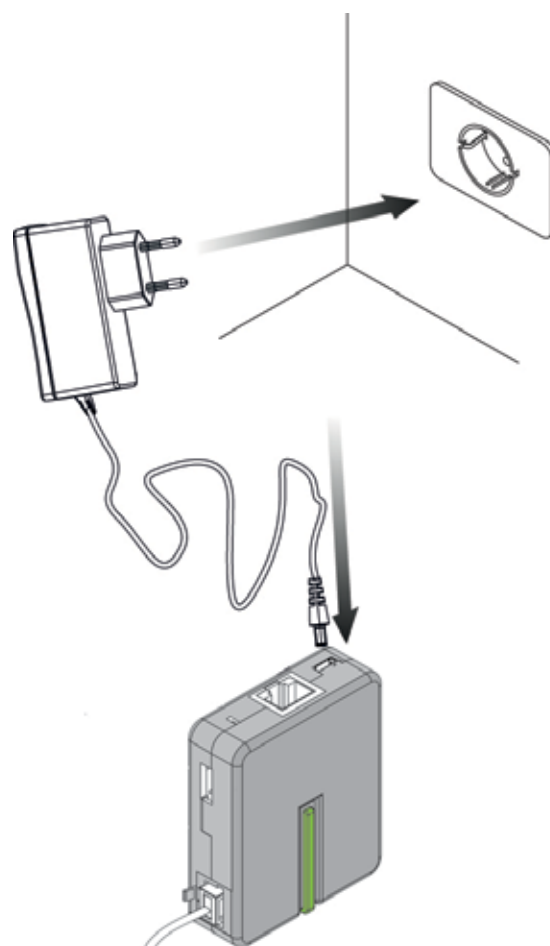


Rys. 4.2



7 ZASILANIE MODUŁU KOMUNIKACYJNEGO

- Podłączyć wtyczkę zasilacza do złącza zasilania modułu komunikacyjnego.
- Podłączyć zasilanie do gniazdka elektrycznego (rys. 4.3).
- Włączyć piec naciskając wyłącznik główny.



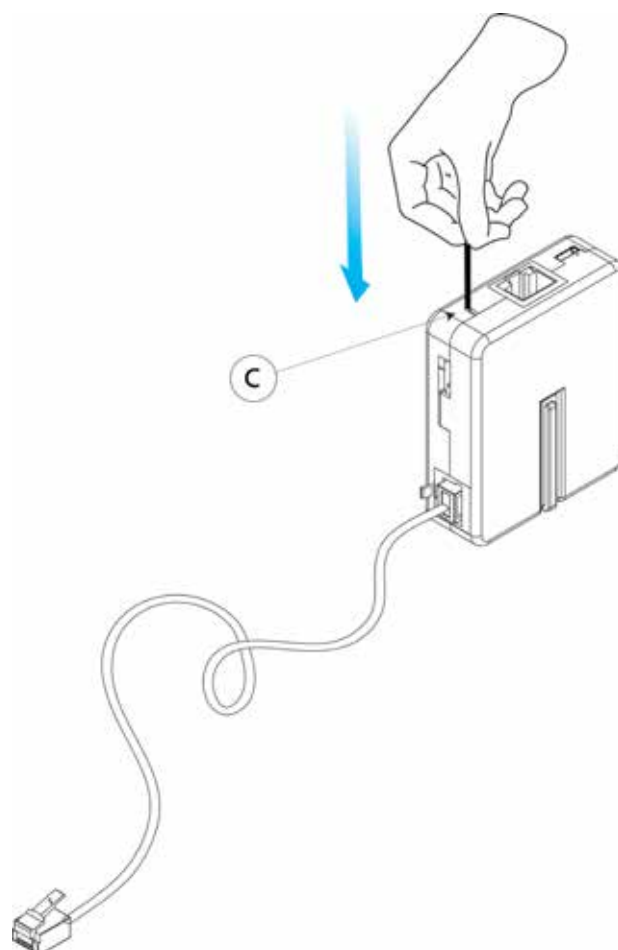
Rys. 4.3

8 RESET MODUŁU KOMUNIKACYJNEGO

Moduł komunikacyjny jest wyposażony w przycisk resetowania, z którego użytkownik może korzystać, gdy chce przywrócić ustawienia fabryczne urządzenia.

Użytkowanie:

- Odłączyć zasilanie od modułu komunikacyjnego.
- Nacisnąć przycisk resetowania i jednocześnie podłączyć zasilanie bez zwalniania przycisku.
- Nacisnąć i przytrzymać przycisk resetowania przez 30 sekund.



Rys. 4.4

Cat.no. 10059772-P01
September 2020

Jøtul vise sans cesse à améliorer ses produits. C'est pourquoi il se réserve le droit de modifier les spécifications, couleurs et équipements sans avis préalable.

Jøtul continuously strives to improve its products. In relation to this, it reserves the right to change specifications, colours and accessories without prior notice.

Jøtul si impegna costantemente per migliorare i propri prodotti. Pertanto, si riserva il diritto di modificare specifiche, colori e dotazioni senza preavviso.

Jøtul ist ständig bemüht, seine Produkte zu verbessern. Daher wird das Recht auf Änderung der Spezifikation, Farben und Ausstattung ohne vorherige Ankündigung vorbehalten.

Jøtul tracht voortdurend om haar producten te verbeteren. Derhalve houdt het bedrijf zich het recht voor om de specificaties, kleuren en uitrusting te wijzigen zonder voorafgaande kennisgeving.

Firma Jøtul stale stara się ulepszać swoje produkty. W związku z tym zastrzega sobie prawo do zmiany specyfikacji, kolorów i wyposażenie bez wcześniejszego powiadomienia.

Pour toute question relative à ce dispositif, veuillez adresser votre demande par e-mail à :
jotulpelletcontrol@jotul.fr

In caso di domande su questo dispositivo, contattare via e-mail l'indirizzo:
jotulpellet@jotul.it

Sollten Sie Fragen zu diesem Gerät haben, wenden Sie sich per E-Mail an die Adresse:
pelletservice@jotul.de

Als u vragen heeft over dit apparaat, stuur dan uw vraag per e-mail naar:
jotulpelletcontrol@jotul.nl

Jeśli masz jakiegokolwiek pytania dotyczące tego urządzenia, wyślij je na adres:
jotulpellet@jotul.pl



Jøtul France
3, chemin du Jubin
69574 DARDILLY
www.jotul.com/fr