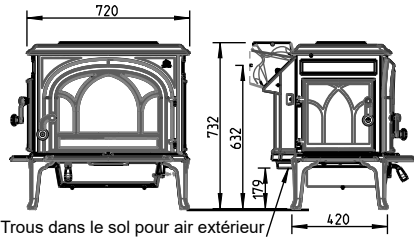


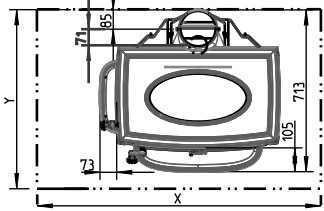
JØTUL F 500 ECO

Distance minimale par rapport au mur en matériau combustible protégé par un pare-feu

Distance minimale par rapport au mur en matériau combustible protégé par un pare-feu

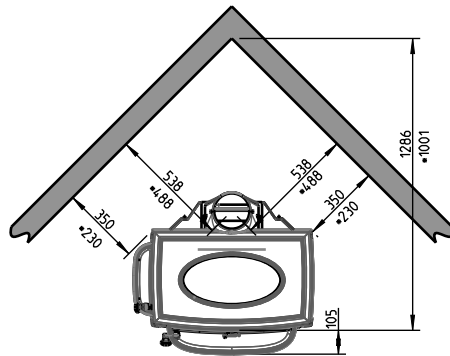


Trous dans le sol pour air extérieur Ø100mm (option)

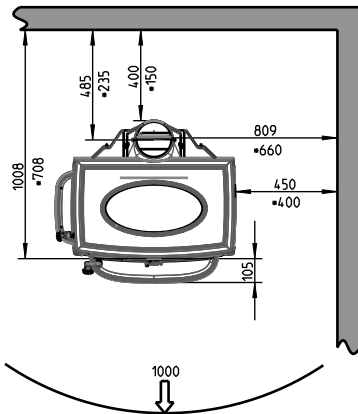


Dimensions minimales de la plaque de sol
X/Y = Conformes aux lois et règlements en vigueur.

Distance par rapport à la paroi et matériau combustible




* Avec d'écran thermique derrière et tuyau isolé



* Avec d'écran thermique derrière et tuyau isolé

 Mur combustible

 Mur ininflammable (Voir la section 3.3 du manuel)

