

Fig. 1a

Jøtul F 520 / Jøtul F 520 High Top

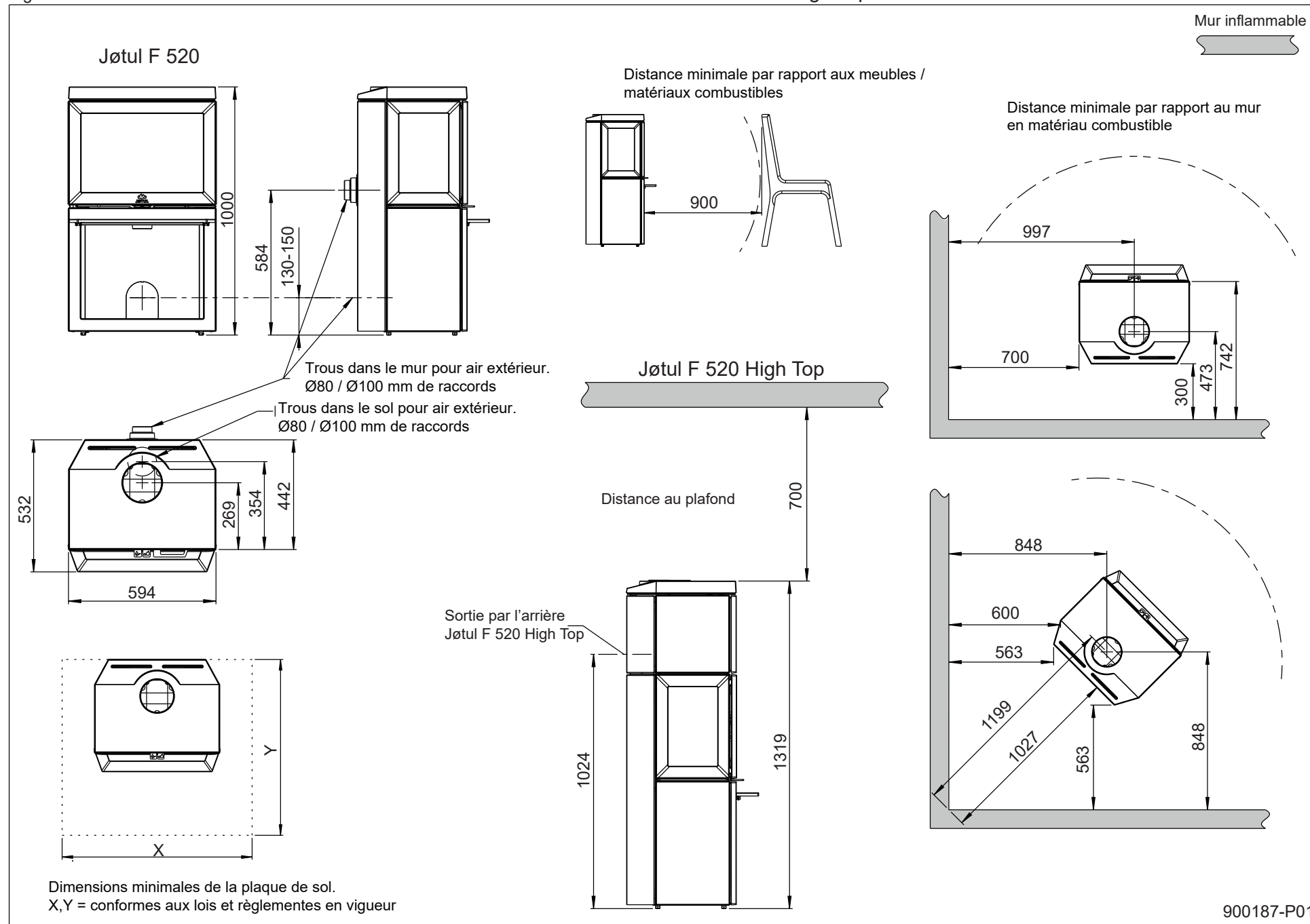


Fig. 1 b

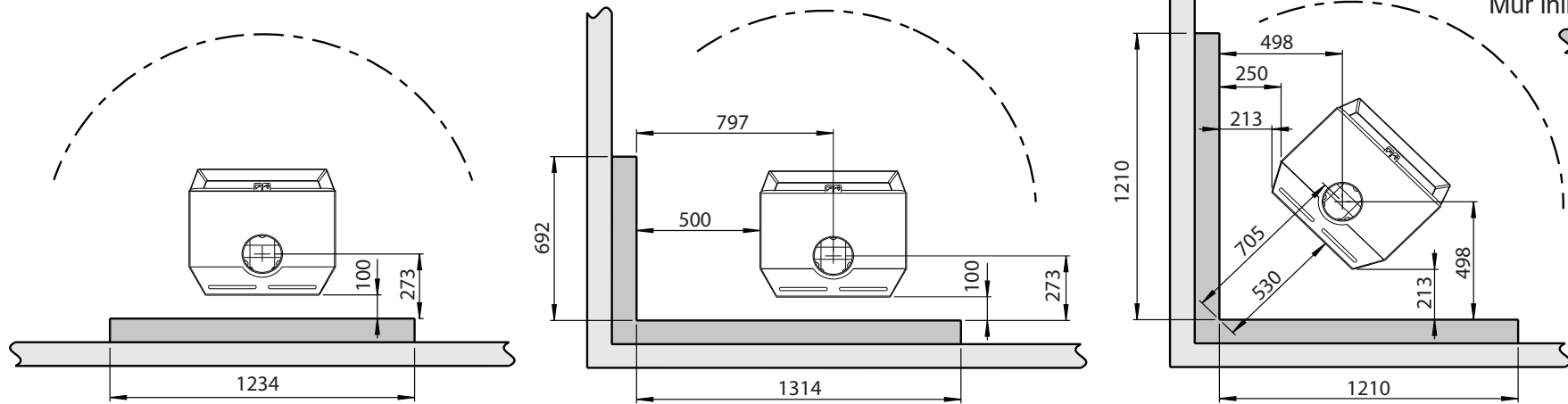
Jøtul F 520 / Jøtul F 520 High Top

Distance minimale par rapport au mur en matériau combustible protégé par un pare-feu

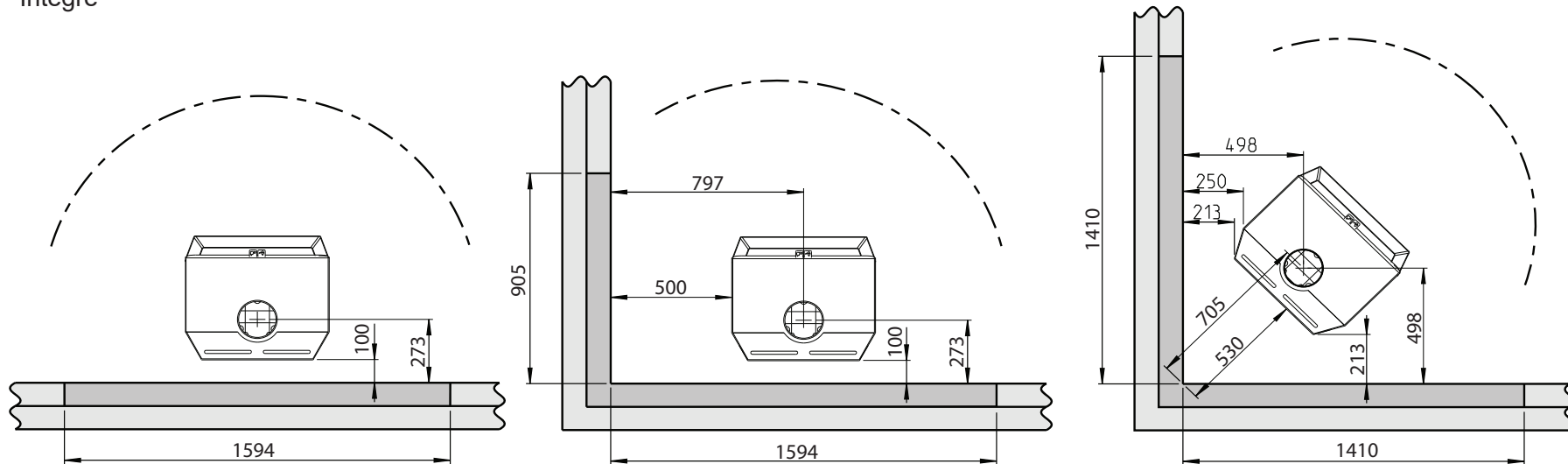
Extern

Mur inflammable

Mur ininflammable



Intégré



900187-P01